

Brochura técnica

# Pressostatos para serviços pesados

## Tipo MBC 5000 e MBC 5100



Os pressostatos MBC são utilizados em aplicações marítimas e industriais onde espaço e confiabilidade são os requisitos mais importantes.

Os MBCs são pressostatos compactos, projetados de acordo com nosso design tipo bloco para resistir às rigorosas condições conhecidas de casas de máquinas de navios.

Os MBCs possuem alta resistência à vibração e o MBC 5100 detém todas as aprovações marítimas relevantes. O diferencial fixo, porém baixo, garante o monitoramento preciso das pressões críticas.

Válvulas de teste MBV podem ser fornecidas como opção padrão para os pressostatos MBC.

### Características

- Projetados para utilização em ambientes industriais severos;
- Alta estabilidade à vibração;
- Faz parte do sistema de blocos da Danfoss, que consiste em pressostatos MBC, transmissores de pressão MBS e válvulas de teste MBV;
- O MBC 5100 conta com todas as mais importantes aprovações marítimas;
- Alta repetibilidade;
- Design compacto otimizado à fabricação de máquinas;
- Adequado para indicação, desligamento, controle e diagnóstico de alarmes em muitas aplicações - motores, engrenagens, propulsores, bombas, filtros, compressores, etc.

**Aprovações**

 EN 60947-4-1  
 EN 60947-5-1

CCC, Certificação Obrigatória Chinesa

**Aprovações navais  
MBC 5100**

 Lloyd's Register of Shipping, LR  
 Germanischer Lloyd, GL  
 Registro Italiano Navale, RINA,  
 Nippon Kaiji Kyokai, NKK  
 Det Norske Veritas, DNV

 Bureau Veritas, BV  
 American Bureau of Shipping, ABS  
 Korean Register of Shipping, KR  
 Russian Maritime Register of Shipping, RMRS  
 China Classification Society, CCS

**Dados técnicos**
*Desempenho*

Repetibilidade	Versões com fole	± 0,2 % FS (tipo) ± 0,5 % FS (máx.)
	Versões com diafragma	± 0,5 % FS (tipo) ± 1 % FS (máx.)
	Versões com pistão	± 1 % FS (tipo) ± 1 % FS (máx.)
Tempo de resposta		< 4 ms
Frequência máx. do contato		10/min (0,16 Hz)
Diferencial		vide página 3
Máxima pressão de trabalho		vide página 3
Pressão de ruptura		vide página 3
Vida útil	Mecânica para diafragma e fole Mecânica para o tipo pistão Elétrica na carga máx. de contato	> 400.000 ciclos > 1 milhão de ciclos > 100.000 ciclos

*Especificações elétricas*

Contato elétrico				SPDT
Carga de contato	CA 1	10 A, 250 V	CA 15	0,5 A, 250 V
	CA 3	3 A, 250 V	CC 13	12 W, 125 V

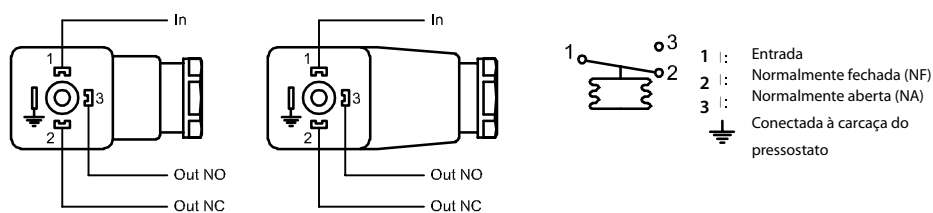
*Condições do ambiente*

Temperatura	Operação	Versões com fole Versões com diafragma Versões com pistão	-40 a 85 °C -10 a 85 °C -40 a 85 °C
	Transporte	Versões com fole Versões com diafragma Versões com pistão	-50 a 85 °C -50 a 85 °C -40 a 85 °C
Grau de proteção			IP 65, IEC 529
Estabilidade à vibração	Sinusoidal	20 g, 25 Hz - 2 kHz	IEC 68-2-6
		tipo pistão 4,4g, 25-200 Hz	IEC 60068-2-27
Resistência à choque	Choque	50 g/6 ms,	IEC 60068-2-27
	Queda livre		IEC 68-2-32

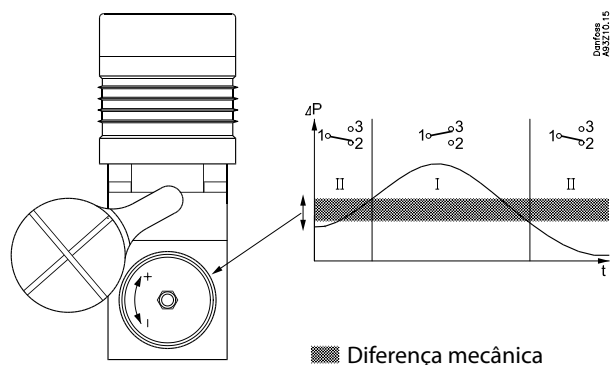
*Características mecânicas*

Conexão de pressão	Padrão Opção	G 1/4 fêmea (ISO 228/1) ou flange vide formulário de especificação, página 3
Conexão elétrica	Plugue	DIN 43650, Pg 9 / Pg 11 / Pg 13.5
Material de contato	Carcaça Fole Diafragma Pistão Anel o-ring	AlMgSi1 anodizado Aço inoxidável 1,4306 (18/8) Viton Aço inoxidável 1,4028 (3H13) NBR
Material da carcaça	Carcaça Plugue de fixação Sistema de contacto	AlMgSi1 Poliamida preenchida com vidro, PA 6,6 Microperfil de prata (Ag)
Peso		0,4 kg

Conexão elétrica

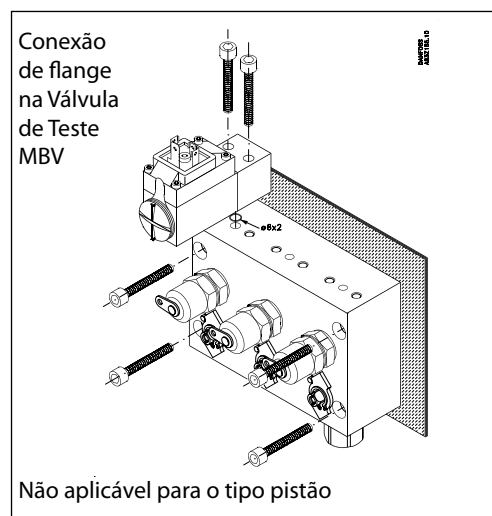
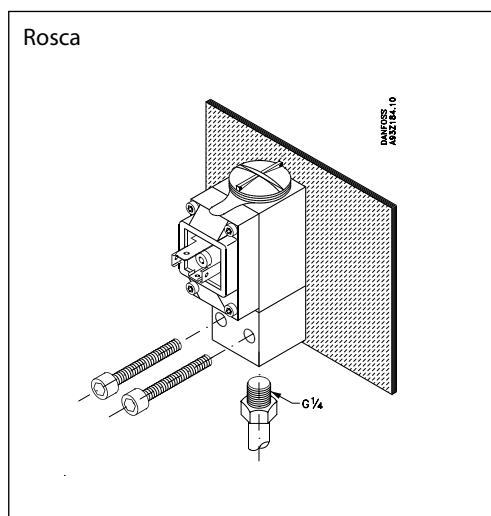


Ajuste



Uma volta inteira (360°) do parafuso de ajuste do MBC é aprox. igual a 7% do intervalo de ajuste

Conexão mecânica



Como escolher

Para alcançar as melhores condições de operação para os pressostatos MBC, recomenda-se aplicar as seguintes regras gerais:

Escolha:

- o(s) tipo(s) MBC que satisfaça(m) as exigências de pressão de trabalho
- a versão MBC com o menor intervalo de ajuste possível
- um tipo diafragma, caso ocorram pulsações e picos de pressão no sistema (se possível)
- tipos fole, se for necessário baixo diferencial
- tipo pistão para alta pressão

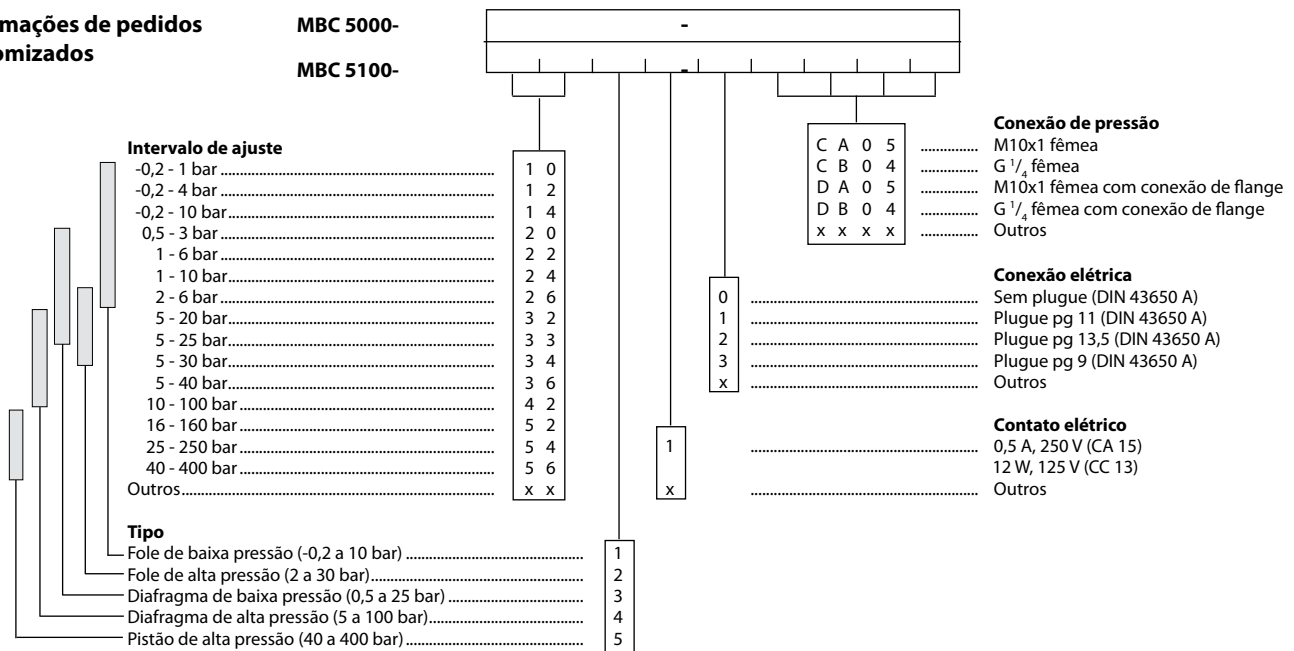
Informações de pedidos padrão

Tipo: BP = Baixa pressão AP = Alta pressão	Intervalo de ajuste Pe [bar]	Diferencial fixo Pe [bar] (tip.)	Máxima pressão de trabalho Pe [bar]	Pressão Mín. de Ruptura Pe [bar]	Tipo MBC 5000-/ MBC 5100-	MBC 5100 Aprovação naval Código	MBC 5000 Padrão Código
Fole de BP	-0,2 a 1	0,15 a 0,45 <sup>1)</sup>	15	30	1011-1DB04	061B000566	061B200566
Fole de BP	-0,2 a 4	0,15 a 0,45 <sup>1)</sup>	15	30	1211-1DB04	061B000466 <sup>2)</sup>	061B200466
Fole de BP	-0,2 a 10	0,15 a 0,60 <sup>1)</sup>	15	30	1411-1DB04	061B000266 <sup>2)</sup>	061B200266
Fole de BP	-0,2 a 10	0,15 a 0,60 <sup>1)</sup>	15	30	1411-1CB04	061B000066	061B200066
Fole de BP	0,5 a 3	0,15 a 0,30 <sup>1)</sup>	15	30	2011-1DB04	061B002966	
Fole de BP	1 a 6	0,15 a 0,45 <sup>1)</sup>	15	30	2211-1DB04	061B000766	
Fole de AP	5 a 30	0,40 a 1,5 <sup>1)</sup>	45	90	3421-1DB04	061B000366 <sup>2)</sup>	061B200366
Diafragma de BP	0,5 a 3	0,25 a 0,80 <sup>1)</sup>	150	300	2031-1DB04	061B101766	
Diafragma de BP	1 a 6	0,30 a 2,0 <sup>1)</sup>	150	300	2231-1DB04	061B100966	
Diafragma de BP	1 a 10	0,30 a 2,0 <sup>1)</sup>	150	300	2431-1DB04	061B100466 <sup>2)</sup>	061B300466
Diafragma de BP	5 a 20	0,4 a 2,5 <sup>1)</sup>	150	300	3231-1DB04	061B100266 <sup>2)</sup>	061B300266
Diafragma de BP	5 a 25	0,4 a 2,5 <sup>1)</sup>	150	300	3331-1DB04	061B102466	
Diafragma de AP	5 a 40	1,0 a 7,0 <sup>1)</sup>	150	300	3641-1DB04	061B100566 <sup>2)</sup>	061B300566
Diafragma de AP	10 a 100	1,7 a 14 <sup>1)</sup>	150	300	4241-1DB04	061B100366 <sup>2)</sup>	061B300366
Pistão de AP	16 a 160	12 a 30 <sup>1)</sup>	600	1200	5251-1CB04	061B510066	061B500266
Pistão de AP	25 a 250	12 a 40 <sup>1)</sup>	600	1200	5451-1CB04	061B510166	061B500166
Pistão de AP	40 a 400	15 a 50 <sup>1)</sup>	600	1200	5651-1CB04	061B510266	061B500066

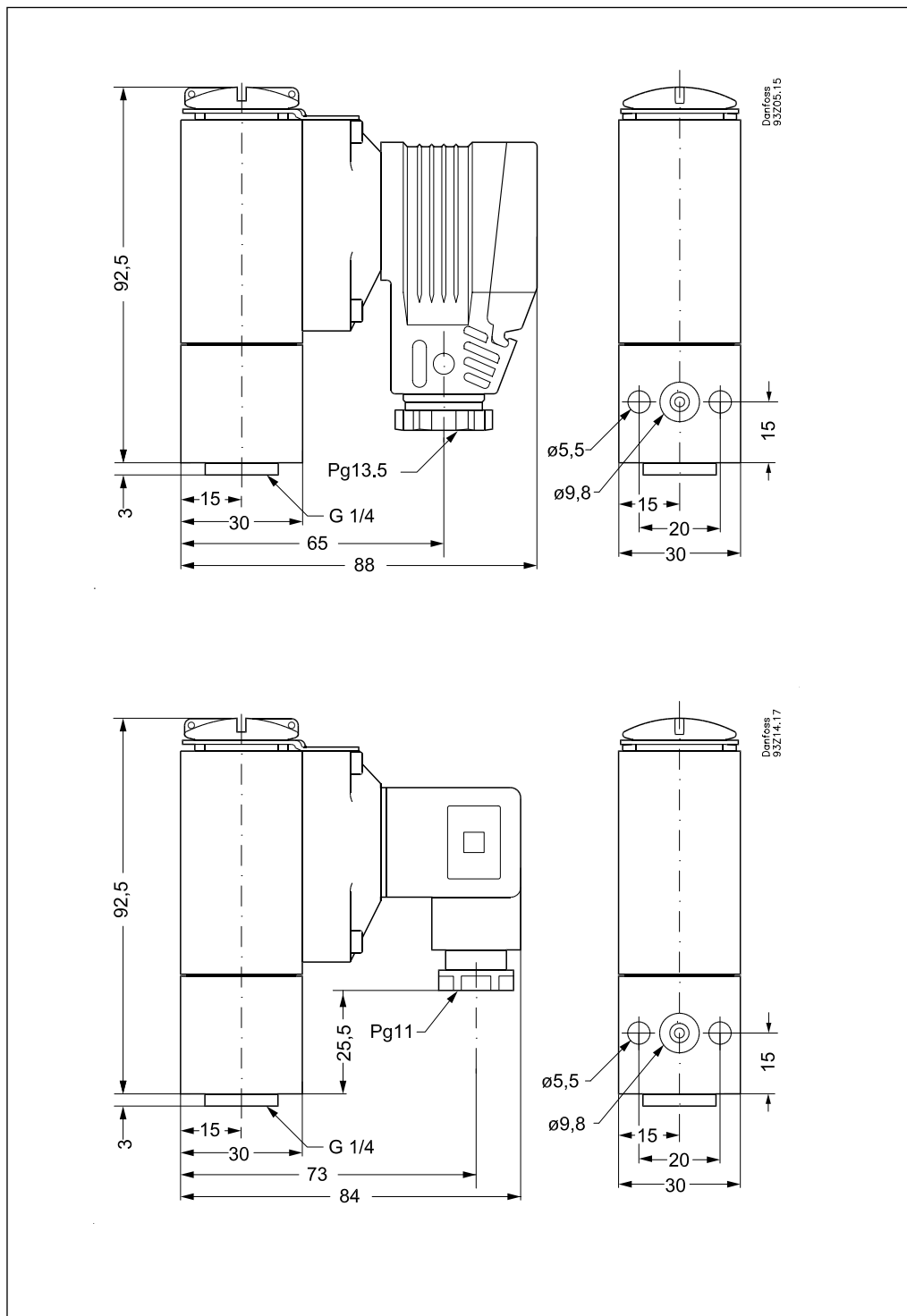
<sup>1)</sup> Menor diferencial no intervalo mín. de ajuste, maior diferencial no intervalo máx. de ajuste  
<sup>2)</sup> Versões preferidas

Informações de pedidos customizados

MBC 5000-  
MBC 5100-



Dimensões



A Danfoss não aceita qualquer responsabilidade por possíveis erros constantes de catálogos, brochuras ou outros materiais impressos. A Danfoss reserva para si o direito de alterar os seus produtos sem aviso prévio. Esta determinação aplica-se também a produtos já encomendados, desde que tais alterações não impliquem mudanças às especificações acordadas. Todas as marcas registradas constantes deste material são propriedade das respectivas empresas. Danfoss e o logotipo Danfoss são marcas registradas da Danfoss A/S. Todos os direitos reservados.