

Ficha técnica

Válvulas de corte

Tipos SVA-S e SVA-L



As válvulas de corte SVA estão disponíveis nas versões angular e reta e com haste Padrão (SVA-S) e haste Estendida (Long) (SVA-L)

As válvulas de corte foram projetadas para atender a todos os requisitos de aplicações de refrigeração industrial e proporcionar características de fluxo favoráveis, além de serem fáceis de desmontar e consertar quando necessário.

O cone da válvula é projetado para garantir um fechamento perfeito e suportar a alta vibração e pulsação de um sistema, que pode estar presente, especificamente, na linha de descarga.

Características

- Aplicável a HCFC, HFC, R717 (amônia), R744 (CO₂) e todos os refrigerantes inflamáveis.
- Acessórios opcionais:
 - Volante industrial para aplicações pesadas e operação frequente.
 - Tampa para operação não frequente.
- Disponível nas versões angular e reta com haste padrão ou estendida (DN 15 a DN 40) para sistemas de isolamento.
- Cada tipo de válvula possui tamanho, tipo e faixa de desempenho marcados com clareza.
- As válvulas e tampas são preparadas para a vedação para evitar a operação por pessoal não autorizado, usando um lacre de arame.
- Contra vedação interna de metal:
 - DN 6 - 65 (¼ - 2½ pol.)Contra vedação interna de PTFE:
 - DN 80 - 200 (3 - 8 pol.)
- Aceita o fluxo em ambas as direções.
- O material do corpo e da tampa é feito com aço de baixa temperatura, de acordo com os requisitos da Diretriz para equipamentos de pressão (PED) e de outras autoridades internacionais de classificação.
- Equipado com parafusos de aço inoxidável.
- Pressão máx. de trabalho:
52 barg / 754 psig
- Faixa de temperatura:
-60 – 150 °C / -76 – 302 °F
- Classificação: DNV, CRN, BV, EAC etc.
Para obter uma lista atualizada de certificações dos produtos, entre em contato com a Danfoss do Brasil Ind. e Com. Ltda.

Projeto
Conexões

Disponível com as seguintes conexões:

- Solda de topo DIN (EN 10220)
- Solda de topo ANSI (B 36.10 Tabela 80), DN 6 - 40 (¼ - 1½ pol.)
- Solda de topo ANSI (B 36.10 Tabela 40), DN 50 - 200 (2 - 8 pol.)
- Solda de topo GOST (8734-75 + 8732-78), DN 10 - 150 (¾ - 6 pol.)
- Solda de encaixe (ANSI B 16.11), DN 15 - DN 50 (½ - 2 pol.)
- Rosca de tubo externa G ½ pol. - G ¾ pol. (ISO 228/1)
- FPT Rosca de tubo fêmea, NPT (ANSI/ASME B 1.20.1), DN 15 - 32 (½ - 1¼ pol.)

Corpo

Feito com aço especial resistente a baixas temperaturas.

Cone da válvula

O cone da válvula pode ser girado no fuso, logo não haverá fricção entre o cone e o assento quando a válvula for aberta e fechada, o projeto especial evitará que o cone gire devido à pulsação e vibração quando a válvula estiver na posição aberta. Um anel de aperto de teflon fornece a vedação perfeita com força de fechamento mínima.

Fuso

Feito de aço inoxidável polido, ideal para a vedação com um anel de retenção.

Prensa gaxeta

O prensa gaxeta de baixa temperatura assegura um aperto perfeito na faixa: -60 – 150 °C / -76 – 302 °F. Os prensa gaxetas são equipados com um anel raspador para evitar a entrada de sujeira e gelo dentro deles.

Diretriz para equipamentos de pressão (PED)

As válvulas SVA são aprovadas de acordo com o padrão europeu especificado na Diretriz para equipamentos de pressão e possuem a marca CE.

Para obter mais detalhes / informações sobre restrições, consulte as instruções de instalação.

Instalação

Recomenda-se que as válvulas sejam instaladas na mesma direção do fluxo indicado pela seta no corpo da válvula. A válvula pode ser instalada na direção oposta, mas isso reduz levemente o valor (valor C_v).

A válvula é projetada para suportar uma alta pressão interna. No entanto, o sistema de tubulação, em geral, deve ser projetado para evitar armadilhas de líquido e reduzir o risco de pressão hidráulica causada pela expansão térmica.

Para obter mais informações consulte as instruções de instalação da SVA.



Exemplo de anel de identificação



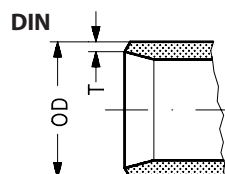
SVA			
Diâmetro nominal	DN ≤ 25 mm (1 pol.)	DN 32-80 mm (1¼ - 3 pol.)	DN 100 - 200 mm (4-8 pol.)
Classificado para	Grupo de fluidos I		
Categoria	Artigo 3, parágrafo 3	II	III

Ficha técnica | Válvulas de corte, tipos SVA-S e SVA-L
Dados técnicos

- Refrigerantes
Aplicável a HCFC, HFC, R717 (amônia), R744 (CO₂) e todos os refrigerantes inflamáveis.
- Faixa de temperatura
-60 – 150 °C / -76 – 302 °F.
- Pressão máx. de trabalho:
52 barg / 754 psig.

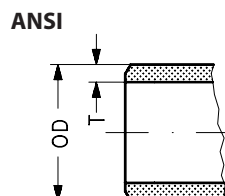
Conexões

Tamanho mm	Tamanho pol.	OD mm	T mm	OD pol.	T pol.			ângulo k _v m ³ /h	reta k _v m ³ /h	Ângulo C _v USgal/min	Reta C _v USgal/min
------------	--------------	-------	------	---------	--------	--	--	---	---------------------------------------	---------------------------------	-------------------------------


Solda de topo DIN (EN 10220)

6	¼	13,5	2,3	0,531	0,091			2,9	2,0	3,4	2,4
10	⅜	17,2	2,3	0,677	0,091			4,5	3,2	5,2	3,6
15	½	21,3	2,3	0,839	0,091			7,0	4,9	8,1	5,7
20	¾	26,9	2,3	1,059	0,091			14,6	10,2	16,9	11,8
25	1	33,7	2,6	1,327	0,103			24,8	17,4	28,8	20,2
32	1¼	42,4	2,6	1,669	0,102			42,6	29,8	49,4	34,6
40	1½	48,3	2,6	1,902	0,103			45,2	31,6	52,4	36,7
50	2	60,3	2,9	2,37	0,11			80	65	93	76
65	2½	76,1	2,9	3	0,11			120	97	140	113
80	3	88,9	3,2	3,50	0,13			182	152	211	176
100	4	114,3	3,6	4,50	0,14			313	278	363	323
125	5	139,7	4,0	5,50	0,16			514	470	596	545
150	6	168,3	4,5	6,63	0,18			785	597	911	693
200	8	219,1	6,3	8,63	0,25			1168	1024	1355	1188

Tamanho mm	Tamanho pol.	OD mm	T mm	OD pol.	T pol.			ângulo k _v m ³ /h	reta k _v m ³ /h	Ângulo C _v USgal/min	Reta C _v USgal/min
------------	--------------	-------	------	---------	--------	--	--	---	---------------------------------------	---------------------------------	-------------------------------

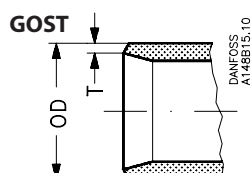

Solda de topo ANSI (B 36.10 Tabela 80)

6	¼	13,5	3,0	0,531	0,118			2,9	2,03	3,4	2,4
10	⅜	17,2	3,2	0,677	0,126			4,5	3,15	5,2	3,6
15	½	21,3	3,7	0,839	0,146			7,0	4,9	8,1	5,7
20	¾	26,9	4,0	1,059	0,158			14,6	10,2	16,9	11,8
25	1	33,7	4,6	1,327	0,181			24,8	17,4	28,8	20,2
32	1¼	42,4	4,9	1,669	0,193			42,6	29,8	49,4	34,6
40	1½	48,3	5,1	1,902	0,201			45,2	31,6	52,4	36,7

Solda de topo ANSI (B 36.10 Tabela 40)

50	2	60,3	3,9	2,37	0,15			80	65	93	76
65	2½	73,0	5,2	2,87	0,20			120	97	140	113
80	3	88,9	5,5	3,50	0,22			182	152	211	176
100	4	114,3	6,0	4,50	0,24			313	278	363	323
125	5	141,3	6,6	5,56	0,26			514	470	596	545
150	6	168,3	7,1	6,63	0,28			785	597	911	693
200	8	219,1	8,2	8,63	0,32			1168	1024	1355	1188

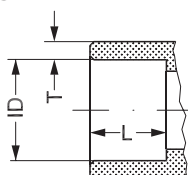
Tamanho mm	Tamanho pol.	OD mm	T mm	OD pol.	T pol.			ângulo k _v m ³ /h	reta k _v m ³ /h	Ângulo C _v USgal/min	Reta C _v USgal/min
------------	--------------	-------	------	---------	--------	--	--	---	---------------------------------------	---------------------------------	-------------------------------


Solda de topo GOST (8734-75 + 8732-78)

10	⅜	14	2	0,551	0,079			4,5	3,2	5,2	3,6
15	½	18	2	0,709	0,079			7	4,9	8,1	5,7
20	¾	25	2,5	0,984	0,098			14,6	10,2	16,9	11,8
25	1	32	3	1,260	0,118			24,8	17,4	28,8	20,2
32	1¼	38	3	1,496	0,118			42,6	29,8	49,4	34,6
40	1½	45	3	1,772	0,118			45,2	31,6	52,4	36,7
50	2	57	3,5	2,244	0,138			80	65	93	76
65	2½	76,1	2,9	3	0,11			120	97	140	113
80	3	88,9	3,2	3,50	0,13			182	152	211	176
100	4	108	4	4,252	0,157			313	278	363	323
125	5	133	4	5,236	0,157			514	470	596	545
150	6	159	4,5	6,260	0,177			785	597	911	693

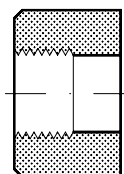
Ficha técnica | Válvulas de corte, tipos SVA-S e SVA-L
Conexões

Tamanho mm	Tamanho pol.	ID mm	T mm	ID pol.	T pol.	L mm	L pol.	ângulo k_v m ³ /h	reta k_v m ³ /h	Ângulo C_v USgal/min	Reta C_v USgal/min
------------	--------------	-------	------	---------	--------	------	--------	--------------------------------	------------------------------	------------------------	----------------------

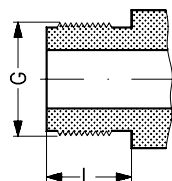
SOC

Solda de encaixe ANSI (B 16.11)

15	½	21,8	6,0	0,858	0,235	10	0,39	7,0	4,9	8,1	5,7
20	¾	27,2	4,6	1,071	0,181	13	0,51	14,6	10,9	16,9	11,8
25	1	33,9	7,2	1,335	0,284	13	0,51	24,8	17,4	28,8	20,2
32	1¼	42,7	6,1	1,743	0,240	13	0,51	42,6	29,8	49,4	34,6
40	1½	48,8	6,6	1,921	0,260	13	0,51	45,2	31,6	52,4	36,7
50	2	61,2	6,2	2,41	0,24	16	0,63	80	65	93	76

Tamanho mm	Tamanho pol.	Rosca interna do tubo	ângulo k_v m ³ /h	reta k_v m ³ /h	Ângulo C_v USgal/min	Reta C_v USgal/min
------------	--------------	-----------------------	--------------------------------	------------------------------	------------------------	----------------------

FPT

FPT rosca interna do tubo, NPT (ANSI/ASME B 1.20.1)

15	½	(½ × 14 NPT)	8,5	6,0	9,9	7,0
20	¾	(¾ × 14 NPT)	10	7,0	11,6	8,1
25	1	(1 × 11,5 NPT)	32	22,4	37,1	26,0
32	1¼	(1¼ × 11,5 NPT)	36	25,2	41,8	29,3

Conexões - SVA 6 e SVA 15
T


Tamanho mm	Tamanho pol.	Rosca de tubo externa	L mm	L pol.	Ângulo k_v m ³ /h	Reta k_v m ³ /h	Ângulo C_v USgal/min	Reta C_v USgal/min
------------	--------------	-----------------------	------	--------	--------------------------------	------------------------------	------------------------	----------------------

T fora da rosca de tubo, (ISO 228/1)

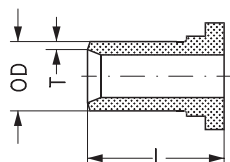
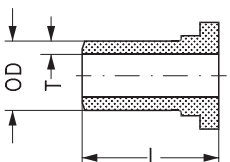
6	¼	G ½	16	0,63	2,5	2,0	2,9	2,0
15	¾ - ½	G 7/8	19	0,76	7,0	4,9	8,1	5,7

Bicos para o T fora da rosca de tubo, (ISO 228/1)

Tamanho mm	Tamanho pol.	OD mm	T mm	OD pol.	T pol.	L mm	L pol.	Rosca interna do cano
------------	--------------	-------	------	---------	--------	------	--------	-----------------------

Bicos de soldagem ND, (DIN 2448)

6	¼	13,5	2,3	0,531	0,091	60	2,36	G ½
10	¾	17,2	2,3	0,677	0,091	50	1,97	G 7/8
15	½	21,3	2,3	0,852	0,091	50	1,97	G 7/8

ND

NA


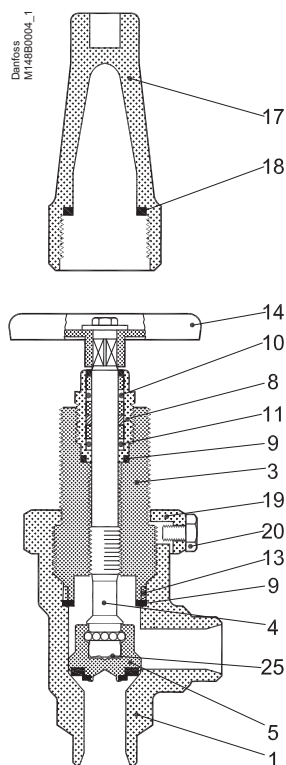
Tamanho mm	Tamanho pol.	OD mm	T mm	OD pol.	T pol.	L mm	L pol.	Rosca interna do cano
------------	--------------	-------	------	---------	--------	------	--------	-----------------------

Bicos de soldagem NA, ANSI (B 36.10 Tabela 80)

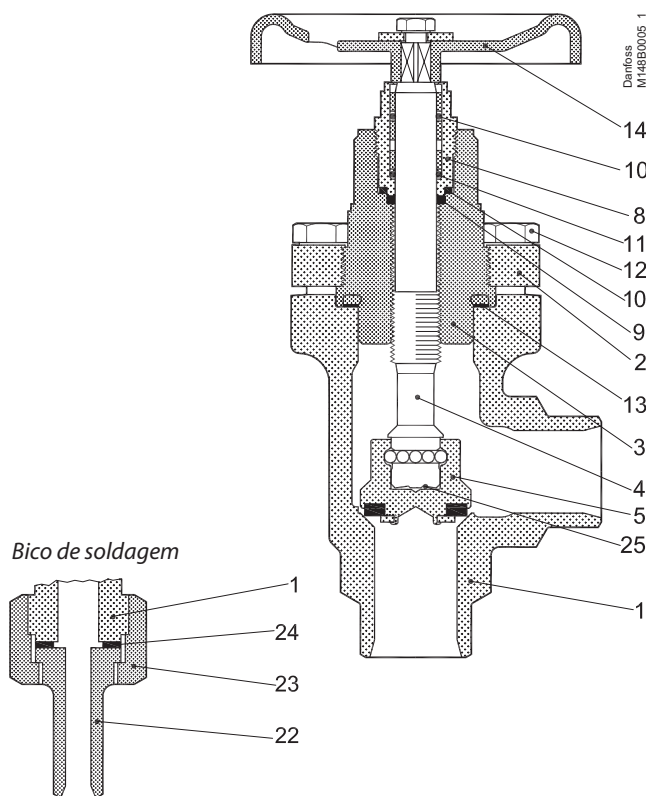
6	¼	13,5	3,0	0,531	0,118	60	2,36	G ½
10	¾	17,2	3,2	0,677	0,126	50	1,97	G 7/8
15	½	21,3	3,7	0,852	0,198	50	1,97	G 7/8

Especificação do material

SVA-S 6-10 (1/4 - 3/8 pol.)



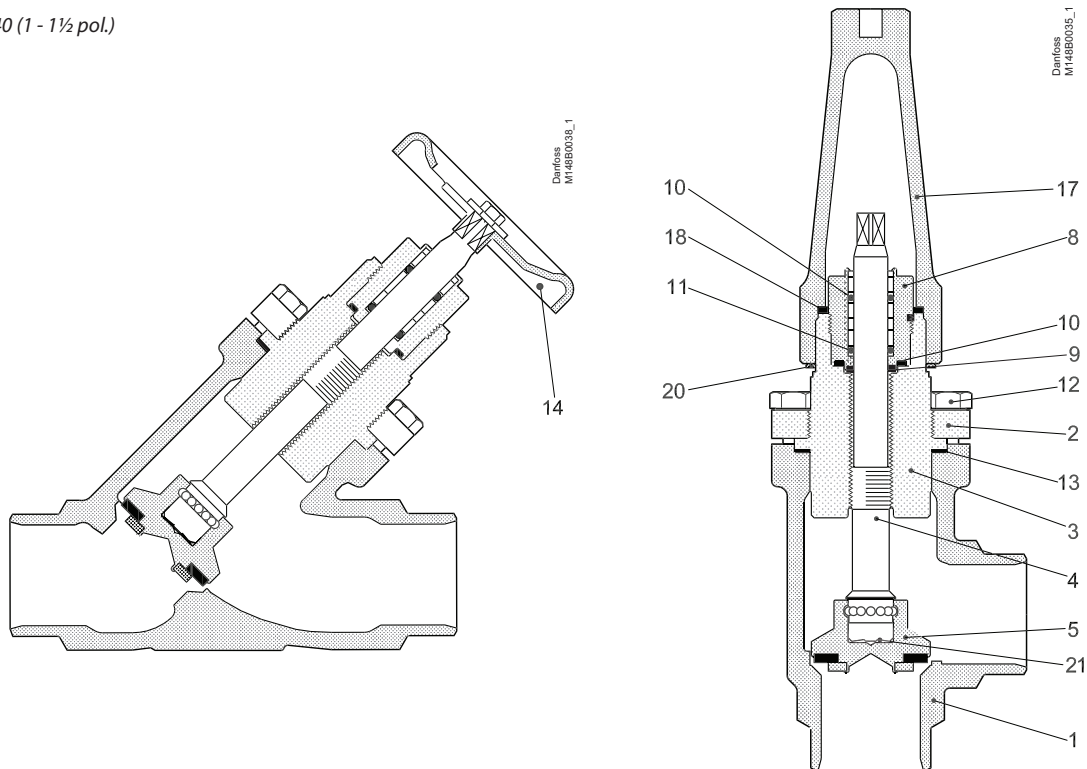
SVA-S 15-20 (1/2 - 3/4 pol.)



Nº	Peça	Material	EN	ISO	ASTM
1	Corpo	Aço	G20Mn5QT, 10213-3 ----- P285QH+QT, 10222-4		LCC, A352 ----- LF2, A350
2	Tampa, Flange	Aço	G20Mn5QT, 10213-3 ----- P285QH+QT, 10222-4		LCC, A352 ----- LF2, A350
3	Tampa, Inserção	Aço	11SMn30 10087	Tipo 2 R 683/9	AISI 1213
4	Fuso	Aço inoxidável	X8CrNiS18-9 10088	Tipo 17 683/13	AISI 303
5	Cone	Aço	11SMn30 10087	Tipo 2 R 683/9	AISI 1213
8	Prensa gaxeta	Aço inoxidável	X8CrNiS18-9 10088	Tipo 17 683/13	AISI 303
9	Arruela da gaxeta	Alumínio			
10	Anel de vedação	Cloropreno (Neoprene)			
11	Anel de Teflon com carga de mola	PTFE			
12	Parafusos	Aço inoxidável	A2-70	A2-70	Tipo 308
13	Junta	Fibra, sem amianto			
14	Volante	Aço			
17	Tampa	Alumínio			
18	Junta para tampa	Nylon			
19	Porca	Aço			
20	Parafuso	Aço			
22	Bico de soldagem	Aço	S235JRG2 10025	Fe260B, 630	Classificação C, A 283
23	Porca	Aço	11SMn30 10087	Tipo 2 R 683/9	AISI 1213
24	Arruela da gaxeta	Sem amianto			
25	Mola de disco	Aço			

Especificação do material

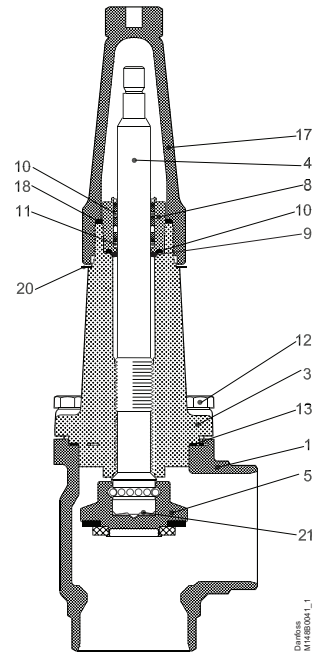
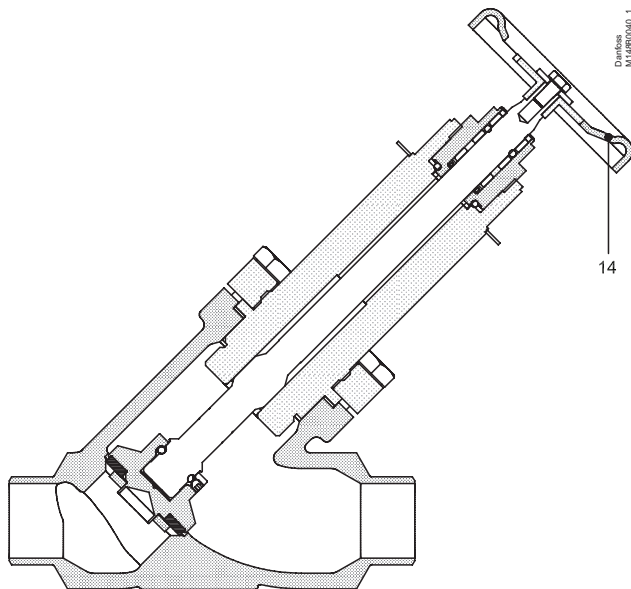
SVA-S 25-40 (1 - 1½ pol.)



Nº	Peça	Material	EN	ISO	ASTM
1	Corpo	Aço	G20Mn5QT, 10213-3 P285QH+QT, 10222-4		LCC, A352 LF2, A350
2	Tampa, Flange	Aço	G20Mn5QT, 10213-3 P285QH+QT, 10222-4		LCC, A352 LF2, A350
3	Tampa, Inserção	Aço	11SMn30 10087	Tipo 2 R 683/9	AISI 1213
4	Fuso	Aço inoxidável	X8CrNiS18-9 10088	Tipo 17 683/13	AISI 303
5	Cone	Aço	11SMn30 10087	Tipo 2 R 683/9	AISI 1213
8	Pressa gaxeta	Aço inoxidável	X8CrNiS18-9 10088	Tipo 17 683/13	AISI 303
9	Arruela da gaxeta	Alumínio			
10	Anel de vedação	Cloropreno (Neoprene)			
11	Anel de Teflon com carga de mola	PTFE			
12	Parafusos	Aço inoxidável	A2-70	A2-70	Tipo 308
13	Junta	Fibra, sem amianto			
14	Volante	Aço			
17	Tampa	Alumínio			
18	Junta para tampa	Nylon			
20	Anel de identificação	Aço inoxidável			
21	Mola de disco	Aço			

Especificação do material

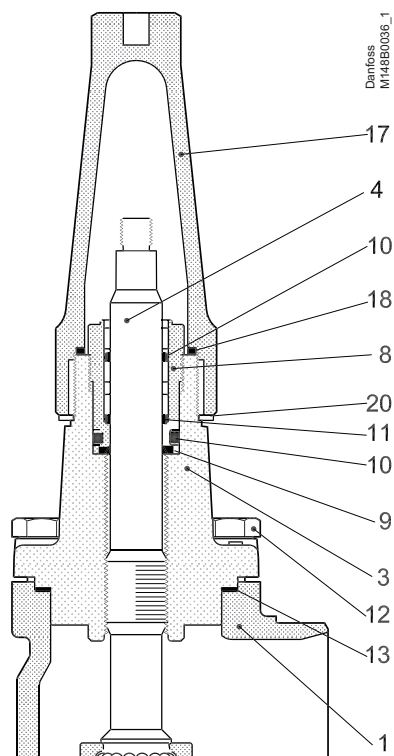
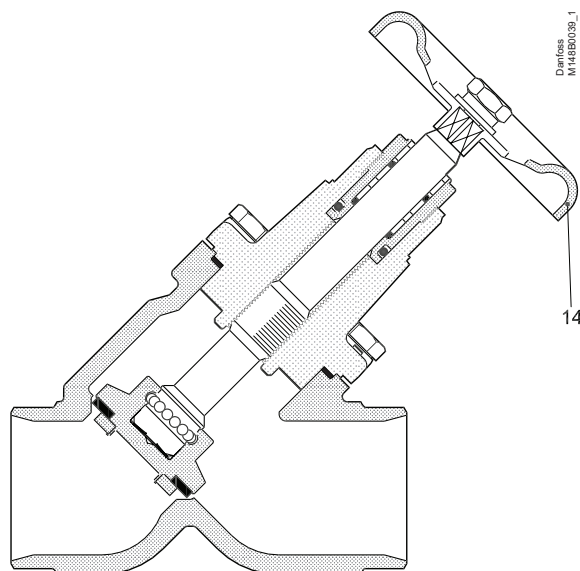
SVA-L 15 - 40 (1/2 - 1 1/2 pol.)



Nº	Peça	Material	EN	ISO	ASTM
1	Corpo	Aço	G20Mn5QT, 10213-3 P285QH+QT, 10222-4		LCC, A352 LF2, A350
3	Tampa da válvula	Aço	G20Mn5QT, 10213-3 P285QH+QT, 10222-4		LCC, A352 LF2, A350
4	Fuso	Aço inoxidável	X8CrNiS18-9 10088	Tipo 17 683/13	AISI 303
5	Cone	Aço	11SMn30 10087	Tipo 2 R 683/9	AISI 1213
8	Prensa gaxeta	Aço inoxidável	X8CrNiS18-9 10088	Tipo 17 683/13	AISI 303
9	Arruela da gaxeta	Alumínio			
10	Anel de vedação	Cloropreno (Neoprene)			
11	Anel de Teflon com carga de mola	PTFE			
12	Parafusos	Aço inoxidável	A2-70	A2-70	Tipo 308
13	Junta	Fibra, sem amianto			
14	Volante	Aço			
17	Tampa	Alumínio			
18	Junta para tampa	Nylon (PA6)			
20	Anel de identificação	Aço inoxidável			
21	Mola de disco	Aço			

Especificação do material

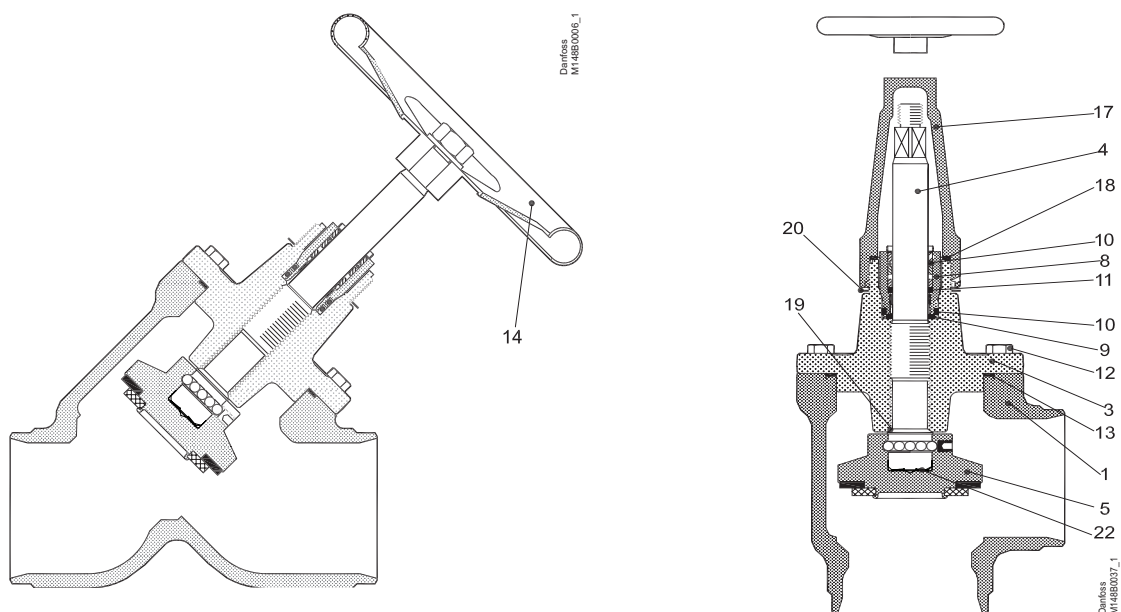
SVA-S 50-65 (2 - 2½ pol.)



Nº	Peça	Material	EN	ISO	ASTM
1	Corpo	Aço	G20Mn5QT, 10213-3 P285QH+QT, 10222-4		LCC, A352 LF2, A350
3	Tampa da válvula	Aço	G20Mn5QT, 10213-3 P285QH+QT, 10222-4		LCC, A352 LF2, A350
4	Fuso	Aço inoxidável	X8CrNiS18-9 10088 DIN 17440 (apenas SVA-SS)	Tipo 17 683/13	AISI 303
5	Cone	Aço	11SMn30 10087	Tipo 2 R 683/9	AISI 1213
8	Pressa gaxeta	Aço inoxidável	X8CrNiS18-9 10088	Tipo 17 683/13	AISI 303
9	Arruela da gaxeta	Alumínio			
10	Anel de vedação	Cloropreno (Neoprene)			
11	Anel de Teflon com carga de mola	PTFE			
12	Parafusos	Aço inoxidável	A2-70	A2-70	Tipo 308
13	Junta	Fibra, sem amianto			
14	Volante	Aço			
17	Tampa	Alumínio			
18	Junta para tampa	Nylon			
19	Porca	Aço			
20	Anel de identificação	Aço inoxidável			
21	Mola de disco	Aço			

Especificação do material

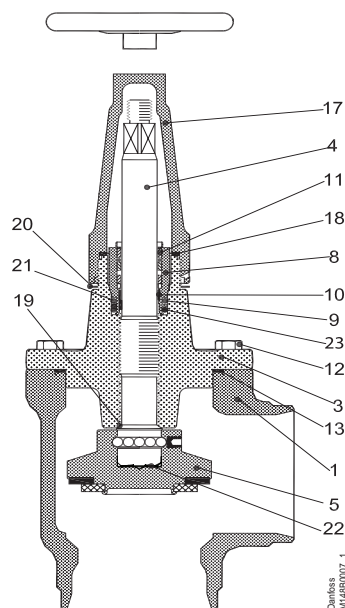
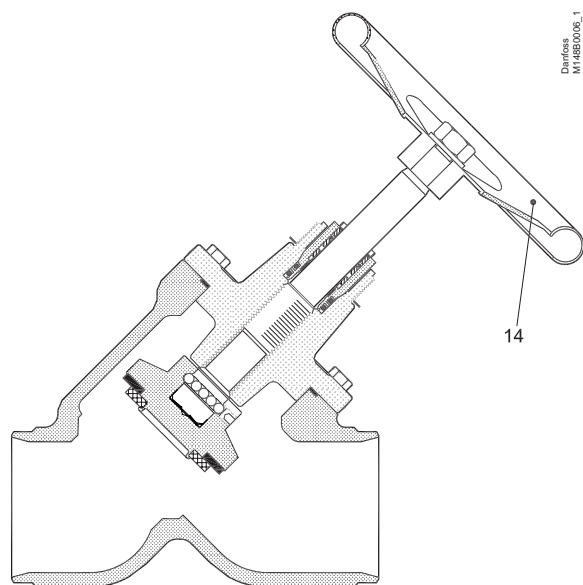
SVA-S 80 - 150 (3 - 6 pol.)



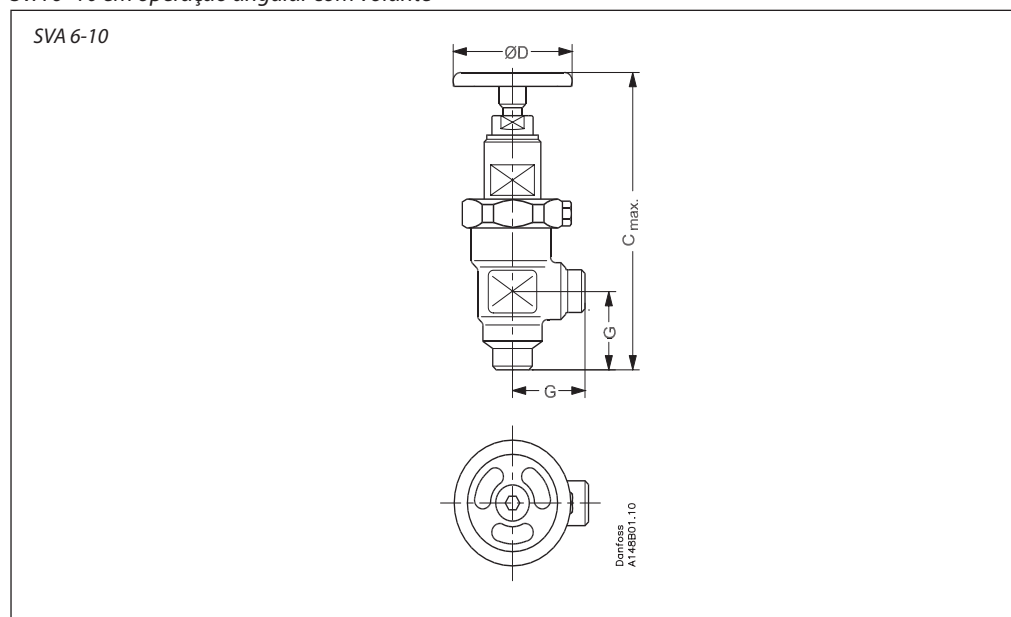
Nº	Peça	Material	EN	ISO	ASTM
1	Corpo	Aço	G20Mn5QT 10213-3		LCC A352
3	Tampa da válvula	Aço	SVA 80: G20Mn5QT SVA 100: P285QH+QT SVA 125: P285QH+QT SVA 150: P285QH+QT		SVA 80: LCC, A352 SVA 100: LF2, A350 SVA 125: LF2, A350 SVA 150: LF2, A350
4	Fuso	Aço inoxidável	X5CrNi18-10 10088	Tipo 11, R 683/13	AISI 304, A276
5	Cone Vedação do cone	Aço Teflon (PTFE)	11SMn30 10087	Tipo 2, R 683/9	AISI 1213
8	Prensa gaxeta	Aço inoxidável	X8CrNiS18-9 10088	Tipo 17 R 683/13	AISI 303
9	Arruela da gaxeta	Alumínio			
10	Anel de vedação	Cloropreno (Neoprene)			
11	Anel de Teflon com carga de mola	PTFE			
12	Parafusos	Aço inoxidável	A2-70	A2-70	Tipo 308
13	Junta	Fibra, sem amianto			
14	Volante	Aço			
17	Tampa	Alumínio			
18	Junta para tampa	Nylon (PA 6)			
19	Contra vedação macia	Teflon (PTFE)			
20	Anel de identificação	Aço inoxidável			
22	Mola de disco	Aço			

Especificação do material

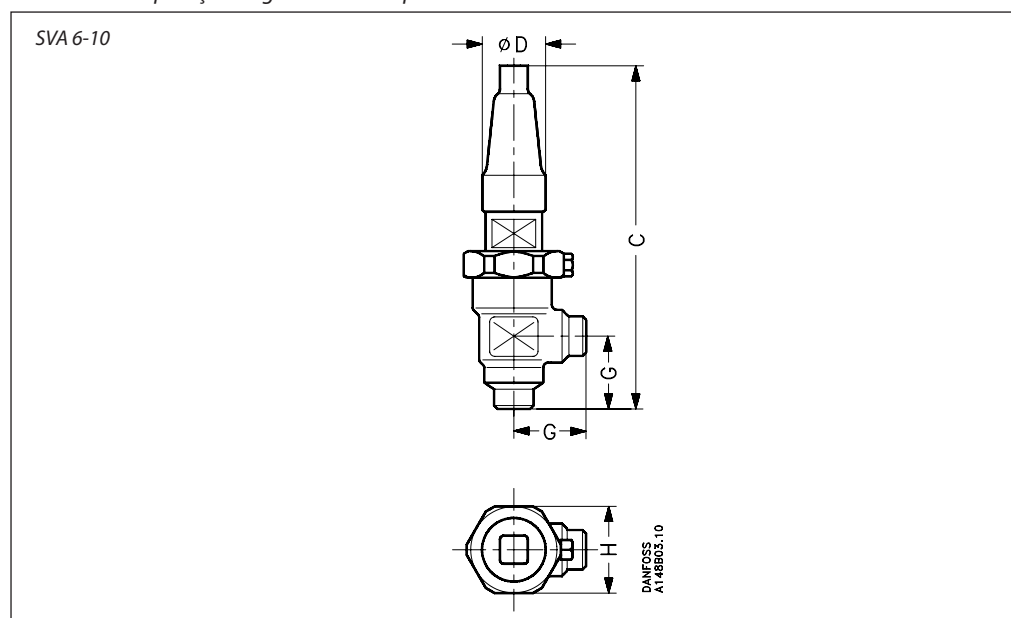
SVA-S 200 (8 pol.)



Nº	Peça	Material	EN	ISO	ASTM
1	Corpo	Aço	G20Mn5QT 10213-3		LCC A352
3	Tampa da válvula	Aço	G20Mn5QT, 10213-3 P285QH+QT, 10222-4		LCC, A352 LF2, A350
4	Fuso	Aço inoxidável	X5CrNi18-10 10088	Tipo 11, R 683/13	AISI 304, A276
5	Cone Vedação do cone	Aço Teflon (PTFE)	11SMn30 10087	Tipo 2, R 683/9	AISI 1213
8	Prensa gaxeta	Aço inoxidável	X8CrNiS18-9 10088	Tipo 17 R 683/13	AISI 303
9	Anel de vedação	Cloropreno (Neoprene)			
10	Anel de Teflon com carga de mola	PTFE			
11	Anel de vedação	Cloropreno (Neoprene)			
12	Parafusos	Aço inoxidável	A2-70	A2-70	Tipo 308
13	Junta	Fibra, sem amianto			
14	Volante	Aço			
15	Arruela	Aço inoxidável			
16	Porca	Aço inoxidável			
17	Tampa	Alumínio			
18	Junta para tampa	Nylon (PA 6)			
19	Contra vedação macia	Teflon (PTFE)			
20	Anel de identificação	Aço inoxidável			
21	Anel de desgaste	Teflon (PTFE)			
22	Mola de disco	Aço			
23	Anel de vedação	PTFE/Cloropreno (Neoprene)			

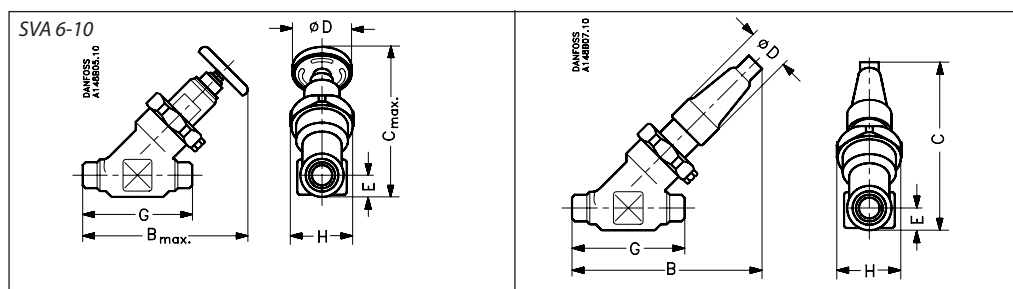
Dimensões e pesos
SVA 6-10 em operação angular com volante


Tamanho da válvula		C _{máx.}	G	ØD	□H	Peso
SVA 6	mm	128	30	50		0,7 kg
	pol.	5,04	1,18	1,97		
SVA 10	mm	173	45	60	60	1,4 kg
	pol.	6,81	1,77	2,36	2,36	

SVA 6-10 em operação angular com tampa


Tamanho da válvula		C	G	ØD	□H	Peso
SVA 6	mm	139	30	30	48	
	pol.	5,47	1,18	1,18	1,89	
SVA 10	mm	182	45	38	60	
	pol.	7,17	1,77	1,50	2,36	

Os pesos especificados são apenas valores aproximados.

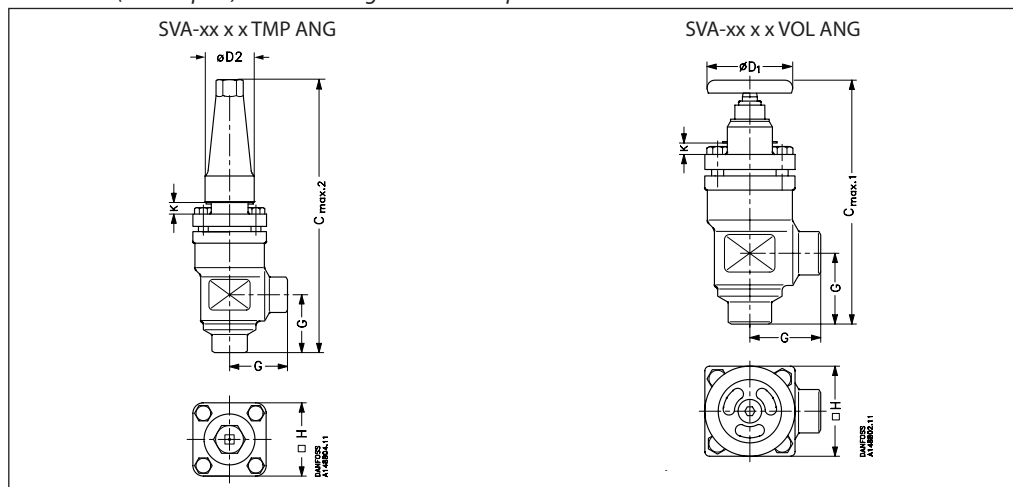
Dimensões e pesos

SVA 6 - 10 em operação reta com volante

Tamanho da válvula		C _{máx.}	B _{máx.}	E	G	ØD	H	Peso
SVA 6	mm	110	120	13	70	50	48	0,7 kg
	pol.	4,33	4,72	0,49	2,76	1,97	1,89	
SVA 10	mm	145	160	20	120	60	60	2,0 kg
	pol.	5,71	6,30	0,79	4,72	2,36	2,36	

SVA 6 - 10 em operação reta com tampa

Tamanho da válvula		C	B	E	G	ØD	H	Peso
SVA 6	mm	110	120	13	70	30	48	0,8 kg
	pol.	4,33	4,72	0,49	2,76	1,16	1,89	
SVA 10	mm	145	155	20	120	38	60	2,0 kg
	pol.	5,71	6,10	0,79	4,72	1,50	2,36	

Os pesos especificados são apenas valores aproximados.

SVA 15 - 40 (½ - 1½ pol.) na versão angular com tampa / volante


Tamanho da válvula		K	C _{máx. 1}	C _{máx. 2}	G	ØD ₁	ØD ₂	H	Peso
SVA-S									
SVA 15 - 20	mm	4	178	189	45	60	38	60	1,4 kg
	pol.	0,16	7,00	7,44	1,77	2,36	1,5	2,36	3,1 lb
SVA 25 - 40	mm	12	234	268	55	80	50	70	2,4 kg
	pol.	0,47	9,21	10,55	2,17	3,15	1,97	2,76	5,3 lb

SVA-S, Solda de encaixe

SVA 32 - 40	mm	12	241	275	62	80	50	70	2,9 kg
	pol.	0,47	9,49	10,83	2,44	3,15	1,97	2,76	6,4 lb

SVA-L

SVA 15 - 20	mm	63	237	248	45	60	38	60	1,4 kg
	pol.	2,48	9,33	9,76	1,77	2,36	1,5	2,36	3,1 lb
SVA 25 - 40	mm	74	296	330	55	80	50	70	2,4 kg
	pol.	2,91	11,65	12,99	2,17	3,15	1,97	2,76	5,3 lb

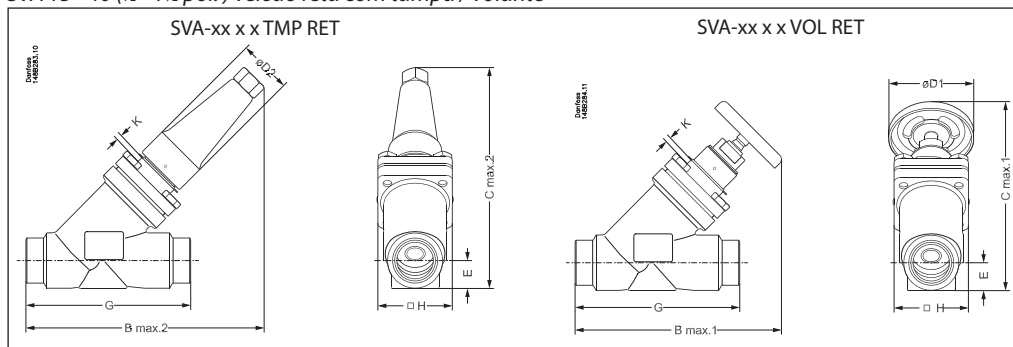
SVA-L, Solda de encaixe

SVA 32 - 40	mm	74	303	337	62	80	50	70	2,9 kg
	pol.	2,91	11,93	13,27	2,44	3,15	1,97	2,76	6,4 lb

Os pesos especificados são apenas valores aproximados.

Dimensões e pesos

SVA 15 - 40 (1/2 - 1 1/2 pol.) versão reta com tampa / volante



Tamanho da válvula	K	C máx.1	C máx.2	B máx.1	B máx.2	E	G	ØD ₁	ØD ₂	□H	Peso
--------------------	---	---------	---------	---------	---------	---	---	-----------------	-----------------	----	------

SVA-S												
SVA 15 - 20	mm	4	146	141	160	156	20	120	60	38	60	2,0 kg
SVA (1/2 - 3/4)	pol.	0,16	5,74	5,55	6,30	6,14	0,79	4,72	2,36	1,50	2,36	4,4 lb
SVA 25 - 40	mm	12	199	208	212	222	26	155	80	50	70	3,0 kg
SVA (1 - 1 1/2)	pol.	0,47	7,83	8,19	8,35	8,74	1,02	6,10	3,15	1,97	2,76	6,6 lb

SVA-S, Solda de encaixe												
SVA 32	mm	12	200	209	212	222	27,4	155	80	50	70	3,0 kg
SVA (1 1/4)	pol.	0,47	7,87	8,23	8,35	8,74	1,08	6,10	3,15	1,97	2,76	6,6 lb
SVA 40	mm	12	204	213	212	222	31,0	155	80	50	70	3,0 kg
SVA (1 1/2)	pol.	0,47	8,03	8,39	8,35	8,74	1,22	6,10	3,15	1,97	2,76	6,6 lb

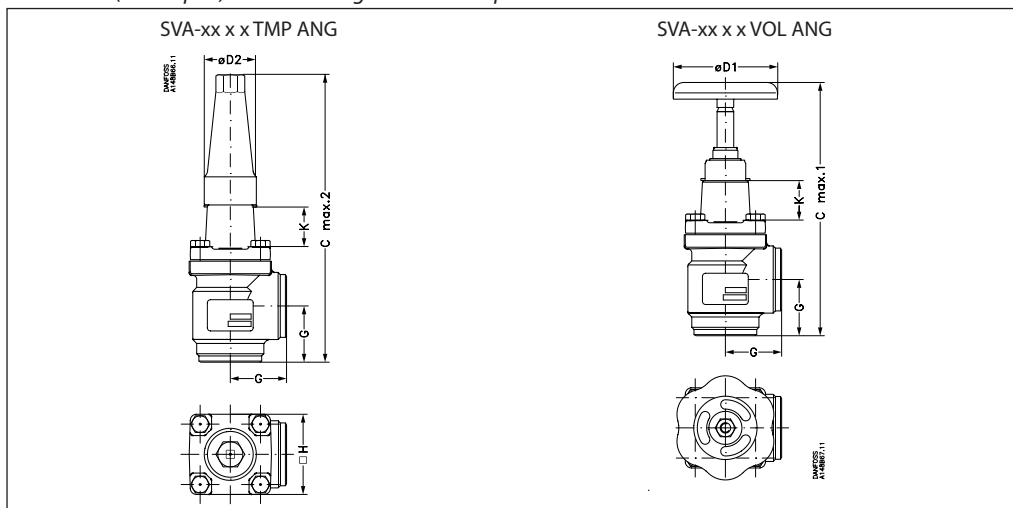
SVA-L												
SVA 15 - 20	mm	63	188	184	202	198	20	120	60	38	60	2,0 kg
SVA (1/2 - 3/4)	pol.	2,48	7,40	7,24	7,95	7,80	0,79	4,72	2,36	1,50	2,36	4,4 lb
SVA 25 - 40	mm	74	243	252	256	265	26	155	80	50	70	3,0 kg
SVA (1 - 1 1/2)	pol.	2,91	9,57	9,92	10,08	10,43	1,02	6,10	3,15	1,97	2,76	6,6 lb

SVA-L, Solda de encaixe												
SVA 32	mm	74	244	253	256	265	27,4	155	80	50	70	3,0 kg
SVA (1 1/4)	pol.	2,91	9,61	9,96	10,08	10,43	1,08	6,10	3,15	1,97	2,76	6,6 lb
SVA 40	mm	74	248	257	256	265	31,0	155	80	50	70	3,0 kg
SVA (1 1/2)	pol.	2,91	9,76	10,12	10,08	10,43	1,22	6,10	3,15	1,97	2,76	6,6 lb

Os pesos especificados são apenas valores aproximados.

Dimensões e pesos

SVA 50 - 65 (2 - 2 1/2 pol.) na versão angular com tampa / volante

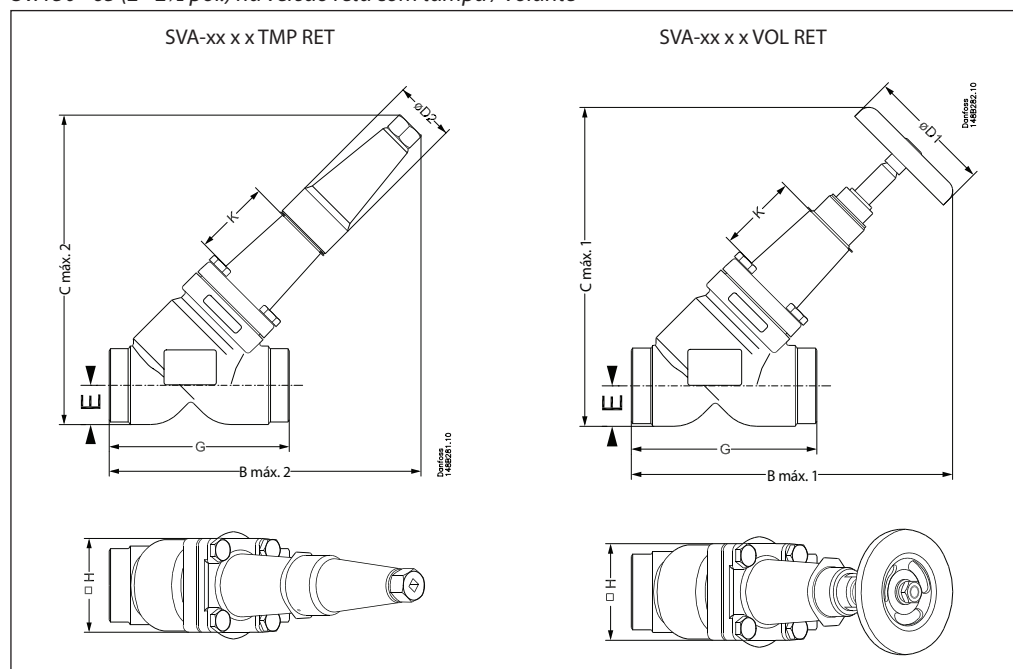


Tamanho da válvula	K	C máx.1	C máx.2	G	ØD ₁	ØD ₂	□H	Peso
--------------------	---	---------	---------	---	-----------------	-----------------	----	------

SVA-S									
SVA 50	mm	70	284	315	60	100	50	77	3,2 kg
SVA (2)	pol.	2,76	11,18	12,40	2,36	3,94	1,97	3,03	7,1 lb
SVA 65	mm	70	310	335	70	100	50	90	4,8 kg
SVA (2 1/2)	pol.	2,76	12,20	13,19	2,76	3,94	1,97	3,54	10,6 lb

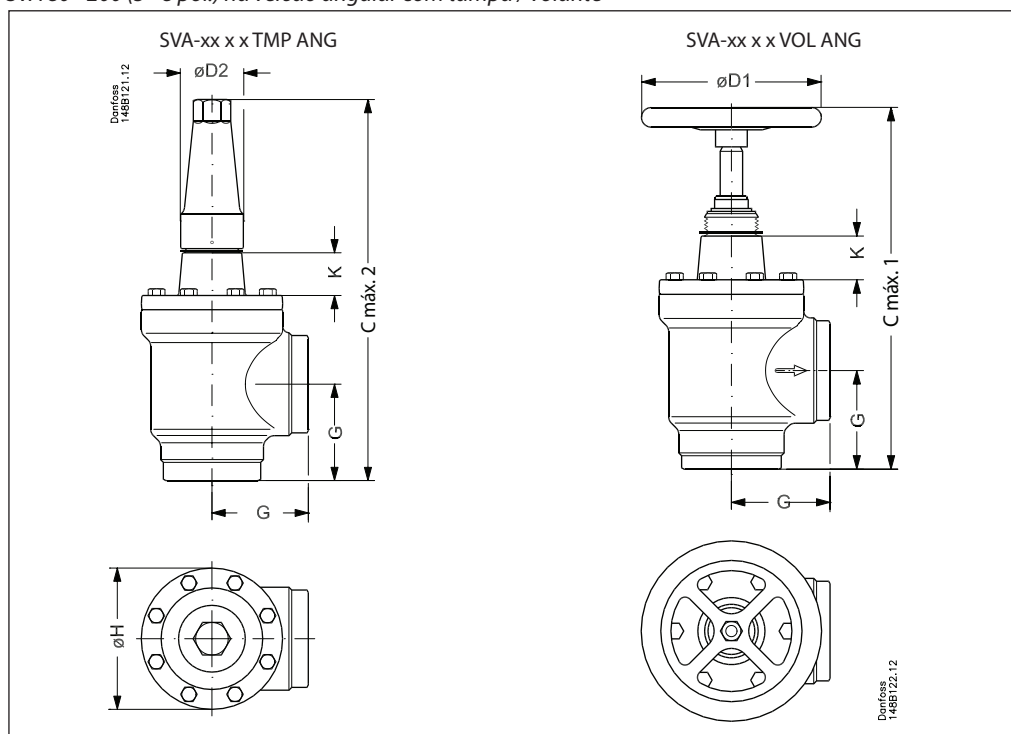
SVA-S, Solda de encaixe									
SVA 50	mm	70	289	320	65	100	50	77	4,1 kg
SVA (2)	pol.	2,76	11,38	12,60	2,56	3,94	1,97	3,03	9,0 lb

Os pesos especificados são apenas valores aproximados.

Dimensões e pesos
SVA 50 - 65 (2 - 2½ pol.) na versão reta com tampa / volante


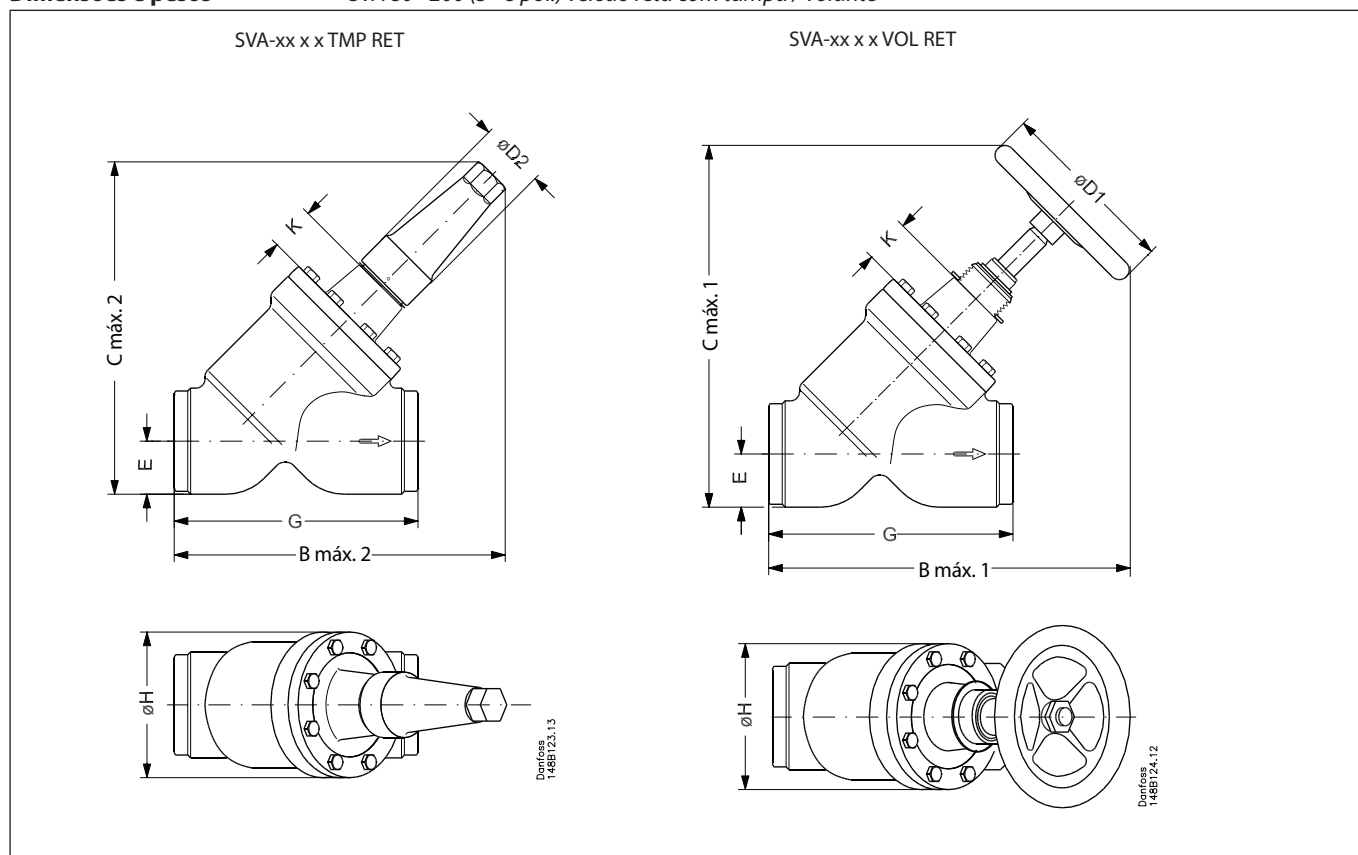
Tamanho da válvula	K	B _{máx. 1}	B _{máx. 2}	C _{máx. 1}	C _{máx. 2}	E	G	ØD ₁	ØD ₂	H	Peso	
SVA-S												
SVA 50	mm	70	259	259	257	257	32	148	100	50	77	4,2 kg
SVA (2)	pol.	2,76	10,20	10,20	10,12	10,12	1,26	5,83	3,94	1,97	3,03	9,3 lb
SVA 65	mm	70	284	280	284	280	40	176	100	50	90	6,3 kg
SVA (2½)	pol.	2,76	11,18	11,02	11,18	11,02	1,57	6,93	3,94	1,97	3,54	13,9 lb
SVA-S, Solda de encaixe												
SVA 50	mm	70	266	266	261	261	37	162	100	50	77	5,1 kg
SVA (2)	pol.	2,76	10,47	10,47	10,28	10,28	1,26	6,38	3,94	1,97	3,03	11,2 lb

Os pesos especificados são apenas valores aproximados.

Dimensões e pesos
SVA 80 - 200 (3 - 8 pol.) na versão angular com tampa / volante


Tamanho da válvula	K	C _{máx. 1}	C _{máx. 2}	G	ØD ₁	ØD ₂	ØH	Peso	
SVA-S									
SVA 80	mm	76	373	388	90	200	58	129	9,7 kg
SVA (3)	pol.	3,00	14,69	15,28	3,54	7,87	2,28	5,08	21,4 lb
SVA 100	mm	90	432	437	106	250	58	156	15,3 kg
SVA (4)	pol.	3,54	17,00	17,20	4,17	9,84	2,28	6,14	33,7 lb
SVA 125	mm	90	517	533	128	315	74	193	28,1 kg
SVA (5)	pol.	3,54	20,35	20,98	5,04	12,40	2,91	7,60	61,9 lb
SVA 150	mm	90	564	568	145	315	74	219	39,7 kg
SVA (6)	pol.	3,54	22,20	22,36	5,71	12,40	2,91	8,62	87,5 lb
SVA 200	mm	90	677	678	180	400	86	276	79,5 kg
SVA (8)	pol.	3,54	26,63	26,69	7,09	15,75	3,39	10,87	175,3 lb

Os pesos especificados são apenas valores aproximados.

Dimensões e pesos SVA 80 - 200 (3 - 8 pol.) versão reta com tampa / volante


Tamanho da válvula		K	B _{máx. 1}	B _{máx. 2}	C _{máx. 1}	C _{máx. 2}	E	G	ØD ₁	ØD ₂	ØH	Peso
SVA-S												
SVA 80	mm	76	365	321	367	322	48	216	200	58	129	10,9 kg
SVA (3)	pol.	3,00	14,37	12,64	14,45	12,72	1,89	8,50	7,87	2,28	5,08	24,0 lb
SVA 100	mm	90	435	367	443	375	60	264	250	58	156	18,2 kg
SVA (4)	pol.	3,54	17,13	14,45	17,44	14,76	2,36	10,39	9,84	2,28	6,14	40,1 lb
SVA 125	mm	90	526	444	538	456	74	322	315	74	193	32,8 kg
SVA (5)	pol.	3,54	20,71	17,48	21,18	17,95	2,91	12,68	12,40	2,91	7,60	72,3 lb
SVA 150	mm	90	572	483	594	505	91	370	315	74	219	60,0 kg
SVA (6)	pol.	3,54	22,52	19,02	23,39	19,88	3,58	14,57	12,40	2,91	8,62	132,3 lb
SVA 200	mm	90	692	579	726	613	117	464	400	86	276	111,5 kg
SVA (8)	pol.	3,54	27,24	22,80	28,58	24,13	4,61	18,27	15,75	3,39	10,87	245,8 lb

Os pesos especificados são apenas valores aproximados.

Ficha técnica | Válvulas de corte, tipos SVA-S e SVA-L
Solicitando pedido
Tamanhos de conexão disponíveis
SVA-S:

 O **S** significa **Standard** (Padrão), comprimento padrão de tampa (tamanhos do DN50 ao DN200 têm um bom isolamento)

SVA-L:

 O **L** significa **Long** (Longo), longo comprimento de tampa (com um bom isolamento)

Tamanho	SVA-S	SVA-L
6	x	
10	x	
15	x	x
20	x	x
25	x	x
32	x	x
40	x	x
50	x	
65	x	
80	x	
100	x	
125	x	
150	x	
200	x	

Observe que os códigos de tipo servem somente para identificar as válvulas, algumas das quais podem não fazer parte da faixa padrão de produtos. Para obter mais informações, entre em contato com a Danfoss do Brasil Ind. e Com. Ltda.

Códigos de tipo

Tipo de válvula	SVA	Válvula de corte																																																																																
Tamanho nominal em mm (tamanho da válvula medido no diâmetro de conexão)	6 10 15 20 25 32 40 50 65 80 100 125 150 200	<table border="1"> <thead> <tr> <th colspan="5">Conexões disponíveis</th> </tr> <tr> <th>A/D</th> <th>G</th> <th>SOC</th> <th>FPT</th> <th>T</th> </tr> </thead> <tbody> <tr><td>DN 6 (1/4)</td><td>x</td><td></td><td></td><td>x</td></tr> <tr><td>DN 10 (3/8)</td><td>x</td><td>x</td><td></td><td>x</td></tr> <tr><td>DN 15 (1/2)</td><td>x</td><td>x</td><td>x</td><td>x</td></tr> <tr><td>DN 20 (3/4)</td><td>x</td><td>x</td><td>x</td><td>x</td></tr> <tr><td>DN 25 (1)</td><td>x</td><td>x</td><td>x</td><td>x</td></tr> <tr><td>DN 32 (1 1/4)</td><td>x</td><td>x</td><td>x</td><td>x</td></tr> <tr><td>DN 40 (1 1/2)</td><td>x</td><td>x</td><td>x</td><td></td></tr> <tr><td>DN 50 (2)</td><td>x</td><td>x</td><td>x</td><td></td></tr> <tr><td>DN 65 (2 1/2)</td><td>x</td><td></td><td></td><td></td></tr> <tr><td>DN 80 (3)</td><td>x</td><td></td><td></td><td></td></tr> <tr><td>DN 100 (4)</td><td>x</td><td>x</td><td></td><td></td></tr> <tr><td>DN 125 (5)</td><td>x</td><td>x</td><td></td><td></td></tr> <tr><td>DN 150 (6)</td><td>x</td><td>x</td><td></td><td></td></tr> <tr><td>DN 200 (8)</td><td>x</td><td></td><td></td><td></td></tr> </tbody> </table>	Conexões disponíveis					A/D	G	SOC	FPT	T	DN 6 (1/4)	x			x	DN 10 (3/8)	x	x		x	DN 15 (1/2)	x	x	x	x	DN 20 (3/4)	x	x	x	x	DN 25 (1)	x	x	x	x	DN 32 (1 1/4)	x	x	x	x	DN 40 (1 1/2)	x	x	x		DN 50 (2)	x	x	x		DN 65 (2 1/2)	x				DN 80 (3)	x				DN 100 (4)	x	x			DN 125 (5)	x	x			DN 150 (6)	x	x			DN 200 (8)	x			
		Conexões disponíveis																																																																																
		A/D	G	SOC	FPT	T																																																																												
		DN 6 (1/4)	x			x																																																																												
		DN 10 (3/8)	x	x		x																																																																												
		DN 15 (1/2)	x	x	x	x																																																																												
		DN 20 (3/4)	x	x	x	x																																																																												
		DN 25 (1)	x	x	x	x																																																																												
		DN 32 (1 1/4)	x	x	x	x																																																																												
		DN 40 (1 1/2)	x	x	x																																																																													
		DN 50 (2)	x	x	x																																																																													
		DN 65 (2 1/2)	x																																																																															
		DN 80 (3)	x																																																																															
DN 100 (4)	x	x																																																																																
DN 125 (5)	x	x																																																																																
DN 150 (6)	x	x																																																																																
DN 200 (8)	x																																																																																	
Conexões	A D G SOC FPT T	Conexão com solda de topo: ANSI B 36.10 tabela 80, DN 15 - 40 (1/2 - 1 1/2 pol.) Conexão com solda de topo: ANSI B 36.10 tabela 40, DN 50 - 200 (2 - 8 pol.) Conexão com solda de topo: DIN EN 10220 Conexão com solda de topo: GOST (8734-75 + 8732-78) Solda de encaixe ANSI B 16.11 Rosca de tubo fêmea NPT: ANSI/ASME B 1.20.1 Conexões externas rosçadas ISO 228/1 Rosca de tubo																																																																																
Corpo da válvula	ANG STR	Fluxo angular Fluxo reto																																																																																
Outros equipamentos	H-WHEEL CAP	Volante Tampa																																																																																

Importante!

Quando os produtos precisarem ser certificados de acordo com as sociedades específicas de certificação ou quando pressões mais elevadas forem necessárias, as informações relevantes devem ser incluídas no momento do pedido.

Ficha técnica | Válvulas de corte, tipos SVA-S e SVA-L

Pedido de SVA-S

ANG = Angular
STR = Reta

CAP = Tampa
H-WHEEL = Volante

FPT rosca interna do tubo, NPT (ANSI/ASME B 1.20.1)

15	½	SVA-S 15 FPT ANG H-WHEEL	52	754	148B5224
15	½	SVA-S 15 FPT ANG CAP	52	754	148B5225
20	¾	SVA-S 20 FPT ANG H-WHEEL	52	754	148B5324
20	¾	SVA-S 20 FPT ANG CAP	52	754	148B5325
25	1	SVA-S 25 FPT ANG H-WHEEL	52	754	148B5424
25	1	SVA-S 25 FPT ANG CAP	52	754	148B5425
32	1¼	SVA-S 32 FPT ANG H-WHEEL	52	754	148B5524
32	1¼	SVA-S 32 FPT ANG CAP	52	754	148B5525

T fora da rosca de tubo, (ISO 228/1)

6	¼	SVA-S 6 T ANG CAP	52	754	148B5032
---	---	-------------------	----	-----	----------

FPT rosca interna do tubo, NPT (ANSI/ASME B 1.20.1)

15	½	SVA-S 15 FPT STR H-WHEEL	52	754	148B5234
15	½	SVA-S 15 FPT STR CAP	52	754	148B5235
20	¾	SVA-S 20 FPT STR H-WHEEL	52	754	148B5334
20	¾	SVA-S 20 FPT STR CAP	52	754	148B5335
25	1	SVA-S 25 FPT STR H-WHEEL	52	754	148B5434
25	1	SVA-S 25 FPT STR CAP	52	754	148B5435
32	1¼	SVA-S 32 FPT STR H-WHEEL	52	754	148B5534
32	1¼	SVA-S 32 FPT STR CAP	52	754	148B5535

Pedido de SVA-L

Exemplo:
SVA-L 20 DIN angular com
volante = 148B5340

Importante!

Quando os produtos precisarem ser certificados de acordo com as sociedades específicas de certificação ou quando pressões mais elevadas forem necessárias, as informações relevantes devem ser incluídas no momento do pedido.

SVA-L angular

Tamanho		Tipo	MWP		Número do código
mm	pol.		bar	psi	

Solda de topo DIN (EN 10220)

15	½	SVA-L 15 D ANG H-WHEEL	52	754	148B5240
15	½	SVA-L 15 D ANG CAP	52	754	148B5241
20	¾	SVA-L 20 D ANG H-WHEEL	52	754	148B5340
20	¾	SVA-L 20 D ANG CAP	52	754	148B5341
25	1	SVA-L 25 D ANG H-WHEEL	52	754	148B5440
25	1	SVA-L 25 D ANG CAP	52	754	148B5441
32	1¼	SVA-L 32 D ANG H-WHEEL	52	754	148B5540
32	1¼	SVA-L 32 D ANG CAP	52	754	148B5541
40	1½	SVA-L 40 D ANG H-WHEEL	52	754	148B5640
40	1½	SVA-L 40 D ANG CAP	52	754	148B5641

Solda de topo ANSI (B 36.10 Tabela 80)

15	½	SVA-L 15 A ANG H-WHEEL	52	754	148B5260
15	½	SVA-L 15 A ANG CAP	52	754	148B5261
20	¾	SVA-L 20 A ANG H-WHEEL	52	754	148B5360
20	¾	SVA-L 20 A ANG CAP	52	754	148B5361
25	1	SVA-L 25 A ANG H-WHEEL	52	754	148B5460
25	1	SVA-L 25 A ANG CAP	52	754	148B5461
32	1¼	SVA-L 32 A ANG H-WHEEL	52	754	148B5560
32	1¼	SVA-L 32 A ANG CAP	52	754	148B5561
40	1½	SVA-L 40 A ANG H-WHEEL	52	754	148B5660
40	1½	SVA-L 40 A ANG CAP	52	754	148B5661

Solda de encaixe ANSI (B 16.11)

15	½	SVA-L 15 SOC ANG H-WHEEL	52	754	148B5262
15	½	SVA-L 15 SOC ANG CAP	52	754	148B5263
20	¾	SVA-L 20 SOC ANG H-WHEEL	52	754	148B5362
20	¾	SVA-L 20 SOC ANG CAP	52	754	148B5363
25	1	SVA-L 25 SOC ANG H-WHEEL	52	754	148B5462
25	1	SVA-L 25 SOC ANG CAP	52	754	148B5463
32	1¼	SVA-L 32 SOC ANG H-WHEEL	52	754	148B5562
32	1¼	SVA-L 32 SOC ANG CAP	52	754	148B5563
40	1½	SVA-L 40 SOC ANG H-WHEEL	52	754	148B5662
40	1½	SVA-L 40 SOC ANG CAP	52	754	148B5663

FPT rosca interna do tubo, NPT (ANSI/ASME B 1.20.1)

15	½	SVA-L 15 FPT ANG H-WHEEL	52	754	148B5264
15	½	SVA-L 15 FPT ANG CAP	52	754	148B5265
20	¾	SVA-L 20 FPT ANG H-WHEEL	52	754	148B5364
20	¾	SVA-L 20 FPT ANG CAP	52	754	148B5365
25	1	SVA-L 25 FPT ANG H-WHEEL	52	754	148B5464
25	1	SVA-L 25 FPT ANG CAP	52	754	148B5465
32	1¼	SVA-L 32 FPT ANG H-WHEEL	52	754	148B5564
32	1¼	SVA-L 32 FPT ANG CAP	52	754	148B5565

ANG = Angular
STR = Reta

CAP = Tampa
H-WHEEL = Volante

SVA-L reta

Tamanho		Tipo	MWP		Número do código
mm	pol.		bar	psi	

Solda de topo DIN (EN 10220)

15	½	SVA-L 15 D STR H-WHEEL	52	754	148B5250
15	½	SVA-L 15 D STR CAP	52	754	148B5251
20	¾	SVA-L 20 D STR H-WHEEL	52	754	148B5350
20	¾	SVA-L 20 D STR CAP	52	754	148B5351
25	1	SVA-L 25 D STR H-WHEEL	52	754	148B5450
25	1	SVA-L 25 D STR CAP	52	754	148B5451
32	1¼	SVA-L 32 D STR H-WHEEL	52	754	148B5550
32	1¼	SVA-L 32 D STR CAP	52	754	148B5551
40	1½	SVA-L 40 D STR H-WHEEL	52	754	148B5650
40	1½	SVA-L 40 D STR CAP	52	754	148B5651

Solda de topo ANSI (B 36.10 Tabela 80)

15	½	SVA-L 15 A STR H-WHEEL	52	754	148B5270
15	½	SVA-L 15 A STR CAP	52	754	148B5271
20	¾	SVA-L 20 A STR H-WHEEL	52	754	148B5370
20	¾	SVA-L 20 A STR CAP	52	754	148B5371
25	1	SVA-L 25 A STR H-WHEEL	52	754	148B5470
25	1	SVA-L 25 A STR CAP	52	754	148B5471
32	1¼	SVA-L 32 A STR H-WHEEL	52	754	148B5570
32	1¼	SVA-L 32 A STR CAP	52	754	148B5571
40	1½	SVA-L 40 A STR H-WHEEL	52	754	148B5670
40	1½	SVA-L 40 A STR CAP	52	754	148B5671

Solda de encaixe ANSI (B 16.11)

15	½	SVA-L 15 SOC STR H-WHEEL	52	754	148B5272
15	½	SVA-L 15 SOC STR CAP	52	754	148B5273
20	¾	SVA-L 20 SOC STR H-WHEEL	52	754	148B5372
20	¾	SVA-L 20 SOC STR CAP	52	754	148B5373
25	1	SVA-L 25 SOC STR H-WHEEL	52	754	148B5472
25	1	SVA-L 25 SOC STR CAP	52	754	148B5473
32	1¼	SVA-L 32 SOC STR H-WHEEL	52	754	148B5572
32	1¼	SVA-L 32 SOC STR CAP	52	754	148B5573
40	1½	SVA-L 40 SOC STR H-WHEEL	52	754	148B5672
40	1½	SVA-L 40 SOC STR CAP	52	754	148B5673

FPT rosca interna do tubo, NPT (ANSI/ASME B 1.20.1)

15	½	SVA-L 15 FPT STR H-WHEEL	52	754	148B5274
15	½	SVA-L 15 FPT STR CAP	52	754	148B5275
20	¾	SVA-L 20 FPT STR H-WHEEL	52	754	148B5374
20	¾	SVA-L 20 FPT STR CAP	52	754	148B5375
25	1	SVA-L 25 FPT STR H-WHEEL	52	754	148B5474
25	1	SVA-L 25 FPT STR CAP	52	754	148B5475
32	1¼	SVA-L 32 FPT STR H-WHEEL	52	754	148B5574
32	1¼	SVA-L 32 FPT STR CAP	52	754	148B5575

Acessórios

Kit de solução para o bico 6T e 10-15T

Nº de código	
148B4244	ACCESSORY WELD.NIPPLE DN6 A + UNION NUT
148B4184	ACCESSORY WELD.NIPPLE DN6 D + UNION NUT

Pedido da SVA-S a partir do programa de peças

Exemplo
(selecione na
tabela 1 e 2)

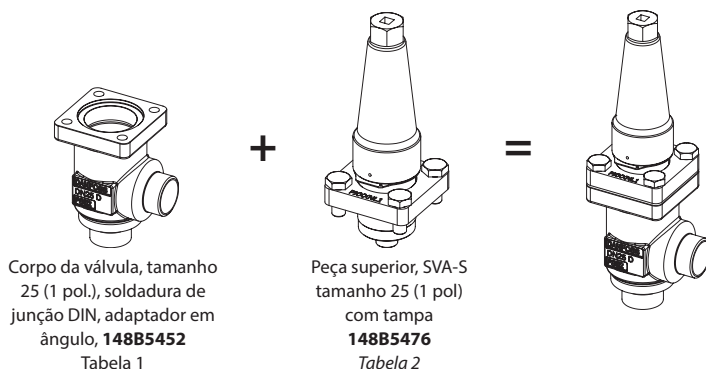


Tabela 1
Corpo da válvula
SVL com conexões
diferentes

Observação:
Nem todos os tamanhos
disponíveis para SVA-L -
consultar tabela 2.

Tamanhos [DN]		Valve Housing SVL											
		Soldadura de junção-DIN		Soldadura de junção-ANSI		Soldadura de junção-GOST		SOC		FPT		T	
mm	pol.	ANG	STR	ANG	STR	ANG	STR	ANG	STR	ANG	STR	ANG	
6	¼	148B5002	148B5003	148B5004	148B5005								148B5012
10	⅜	148B5122	148B5123	148B5124	148B5125	148B5134	148B5135						
15	½	148B5252	148B5253	148B5254	148B5255	148B5391	148B5392	148B5256	148B5257	148B5258	148B5259		
20	¾	148B5352	148B5353	148B5354	148B5355	148B5393	148B5394	148B5356	148B5357	148B5358	148B5359		
25	1	148B5452	148B5453	148B5454	148B5455	148B5498	148B5499	148B5456	148B5457	148B5458	148B5459		
32	1¼	148B5576	148B5577	148B5578	148B5579	148B5593	148B5594	148B5580	148B5581	148B5582	148B5583		
40	1½	148B5652	148B5653	148B5654	148B5655	148B5681	148B5682	148B5656	148B5657				
50	2	148B5741	148B5742	148B5743	148B5744	148B5759	148B5760	148B5745	148B5746				
65	2½	148B5816	148B5817	148B5818	148B5819	148B5816	148B5817						
80	3	148B5912	148B5913	148B5914	148B5915	148B5912	148B5913						
100	4	148B6014	148B6015	148B6016	148B6017	148B6033	148B6034						
125	5	148B6112	148B6113	148B6114	148B6115	148B6133	148B6134						

Tabela 2
Peça superior
completa SVA
incluindo vedação
e parafusos

Tamanhos [DN]		SVA-S 6-10 com tampa	SVA-S 6-10 com volante	SVA-S 15-65 com tampa	SVA-S 15-65 com volante	SVA-S 80-125 com tampa	SVA-S 80-125 com volante	SVA-L 15-40 com tampa	SVA-L 15-40 com volante
6	¼								
10	⅜								
15	½								
20	¾								
25	1								
32	1¼								
40	1½								
50	2								
65	2½								
80	3								
100	4								
125	5								

Tamanhos [DN]		Complete top part			
mm	pol.	SVA-S com tampa	SVA-S com volante	SVA-L com tampa	SVA-L com volante
6	¼	148B5013	148B5014		
10	⅜				
15	½	148B5276	148B5277	148B5278	148B5279
20	¾				
25	1	148B5476	148B5477	148B5478	148B5479
32	1¼				
40	1½				
50	2	148B5728	148B5729		
65	2½	148B5822	148B5823		
80	3	148B5916	148B5917		
100	4	148B6012	148B6018		
125	5	148B6116	148B6117		

