

Ficha técnica

Válvulas solenoides de 2/2 vias com servo-operação

Tipo EV220A



EV220A é uma linha de válvulas solenoides servo-operadas de 2/2 vias, projetadas especialmente para uso em máquinas e equipamentos com limitação de espaço.

Características e versões

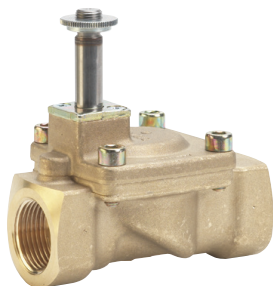
- Para água, óleo, ar comprimido, e meios neutros semelhantes
 - Pressão diferencial: De 0.2 a 16 bar
 - Temperatura do meio: De -30 a 100 °C
 - Temperatura ambiente: Até 50 °C
 - Grau de proteção: Até IP65
 - DN 6 – 50
 - Viscosidade: Até 50 cSt
 - Baixo consumo de energia
 - Amortecimento contra golpe de aríete
- versão NA, padrão para válvulas de ¼" – 1"
 - versão NF, padrão para válvulas de ¼" – 2"

Ficha técnica | Válvulas solenoides, tipo EV220A
Corpo de válvula em latão, NF


Conexão ISO 228/1	Material de vedação	Diâmetro do orifício	Valor kv [m ³ /h]	Faixa de pressão diferencial [bar], bobina AM	Faixa de temperatura do meio [°C]	Código
G 1/4	EPDM ¹⁾	6	1	0.2 – 16	-30 – 100	042U4001
	NBR			0.2 – 16	-10 – 90	042U4003
	FKM ²⁾			0.2 – 16	0 – 100	042U4005
G 3/8	EPDM ¹⁾	6	1	0.2 – 16	-30 – 100	042U4002
	NBR			0.2 – 16	-10 – 90	042U4004
G 3/8	EPDM ¹⁾	10	1.6	0.2 – 16	-30 – 100	042U4011
	NBR			0.2 – 16	-10 – 90	042U4013
	FKM ²⁾			0.2 – 16	0 – 100	042U4015
G 1/2	EPDM ¹⁾	10	1.6	0.2 – 16	-30 – 100	042U4012
	NBR			0.2 – 16	-10 – 90	042U4014
	FKM ²⁾			0.2 – 16	0 – 100	042U4016
G 1/2	EPDM ¹⁾	12	2.5	0.3 – 16	-30 – 100	042U4021
	NBR			0.3 – 16	-10 – 90	042U4023
	FKM ²⁾			0.3 – 10	0 – 100	042U4025
G 1/2	EPDM ¹⁾	14	4	0.3 – 16	-30 – 100	042U4022
	NBR			0.3 – 16	-10 – 90	042U4024
	FKM ²⁾			0.3 – 10	0 – 100	042U4026
G 3/4	EPDM ¹⁾	18	7	0.3 – 16	-30 – 100	042U4031
	NBR			0.3 – 16	-10 – 90	042U4032
	FKM ²⁾			0.3 – 10	0 – 100	042U4033
G1	EPDM ¹⁾	22	7	0.3 – 16	-30 – 100	042U4041
	NBR			0.3 – 16	-10 – 90	042U4042
	FKM ²⁾			0.3 – 10	0 – 100	042U4043
G 1 1/4	EPDM	32	15	0.3 – 16	-30 – 100	042U4085
	NBR			0.3 – 16	-10 – 90	042U4084
	FKM			0.3 – 10	0 – 100	042U4095
G 1 1/2	EPDM	40	18	0.3 – 16	-30 – 100	042U4087
	NBR			0.3 – 16	-10 – 90	042U4086
	FKM			0.3 – 10	0 – 100	042U4096
G 2	EPDM	50	32	0.3 – 16	-30 – 100	042U4089
	NBR			0.3 – 16	-10 – 90	042U4088
	FKM			0.3 – 10	0 – 100	042U4097

¹⁾ EPDM é recomendado para a água.

²⁾ FKM é recomendado para óleo e ar. Para água no máx. 60 °C.

Corpo de válvula em latão, NA


Conexão ISO 228/1	Material de vedação	Diâmetro do orifício	Valor kv [m ³ /h]	Faixa de pressão diferencial [bar], bobina AM	Faixa de temperatura do meio [°C]	Código
G 1/4	NBR ¹⁾	6	1	0.2 – 16	-10 – 90	042U4053
G 1/2		10	1.6	0.2 – 16		042U4064
G 1/2		12	2.5	0.3 – 16		042U4073
G 1/2		14	4	0.3 – 16		042U4074
G 3/4		18	7	0.3 – 16		042U4082
G 1		22	7	0.3 – 16		042U4092

¹⁾ NBR é recomendado para óleo e ar.

Ficha técnica | Válvulas solenoides, tipo EV220A
Dados Técnicos, NF e NA

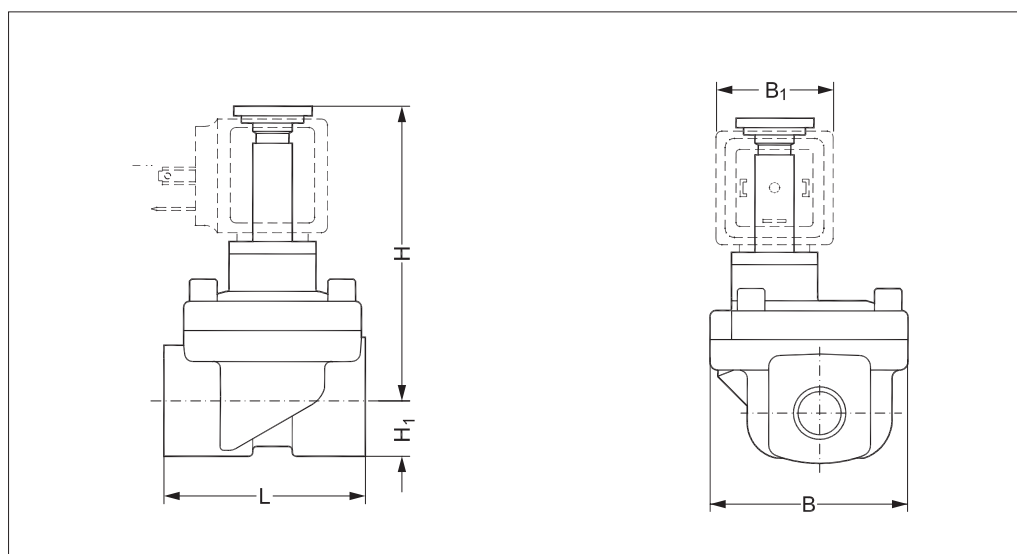
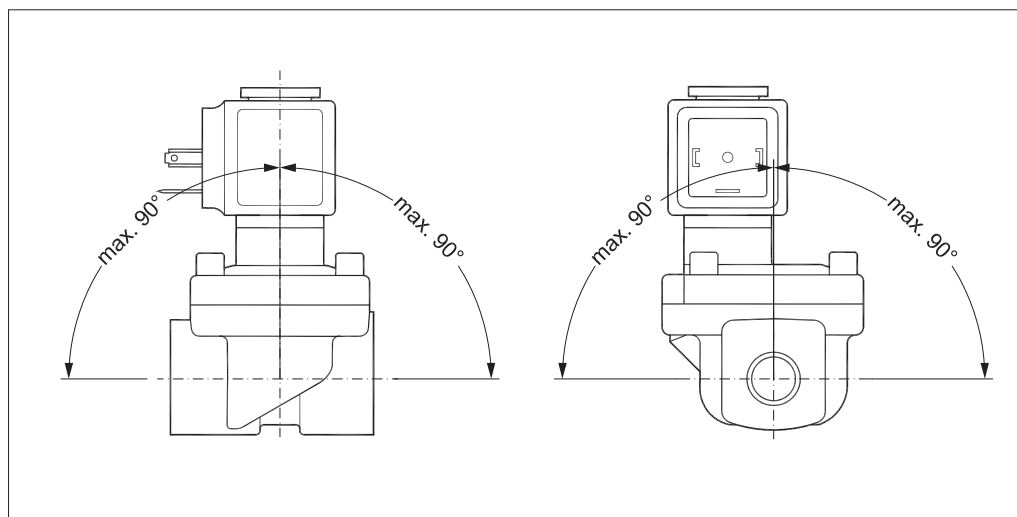
Tipo	EV220A 6B	EV220A 10B	EV220A 12B	EV220A 14B	EV220A 18B	EV220A 22B	EV220A 32B	EV220A 40B	EV220A 50B
Tempo de abertura [ms] ¹⁾	40	50	60	100	200	200	2500	4000	5000
Tempo de fechamento [ms] ¹⁾	250	300	300	400	500	500	4000	6000	10000
Capacidade, k_v [m ³ /h]	1	1.6	2.5	4	7	7	15	18	32
Pressão de teste máxima	50 bar		25 bar						

¹⁾ O tempo é estimado e se aplica à água. O tempo exato irá depender das condições de pressão.

Temperatura ambiente	Máx. 50 °C		
Viscosidade média	Máx. 50 cSt		
Materiais	Corpo da válvula	Latão	W. nº. 2.0401
	Núcleo	Aço inoxidável	W. nº. 1.4105 / AISI 430FR
	Núcleo fixo	Aço inoxidável	W. nº. 1.4105 / AISI 430FR
	Torre	Aço inoxidável	W. nº. 1.4303 / AISI 305
	Mola	Aço inoxidável	W. nº. 14310 / AISI 301
	O-ring	NBR, EPDM ou FKM	
	Placa de vedação da válvula	NBR, EPDM ou FKM Para NO: NBR	
	Diafragma	NBR, EPDM ou FKM	


Dimensões e peso

Tipo	Peso bruto, corpo da válvula sem bobina [kg]	L [mm]	B [mm]	B ₁ [mm]	H ₁ [mm]	H [mm]	
				Bobina AM		NC	NO
EV220A 6B	0.46	51	50	33	13	76	80
EV220A 10B	0.44	51	50	33	13	76	80
EV220A 12B	0.52	58	58	33	13	77	81
EV220A 14B	0.50	58	58	33	13	77	81
EV220A 18B	0.72	90	58	33	18	78	82
EV220A 22B	1	90	58	33	22	83	87
EV220A 32B	2	120	82	33	27	95	-
EV220A 40B	3.2	130	95	33	32	105	-
EV220A 50B	4.3	162	113	33	37	111	-

Dimensões

Ângulo de montagem


Ficha técnica | Válvulas solenoides, tipo EV220A

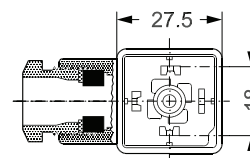
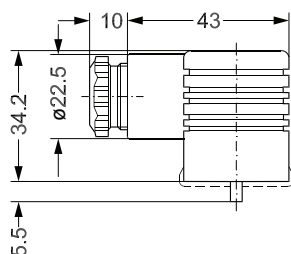
Abaixo da bobina pode ser usado com EV220A:

Bobina	Tipo	Consumo de energia	Grau de proteção	Características
	AM	7.5 W AC 9.5 W DC	IP00 com garfo forquilha, IP65 com plugue do cabo	

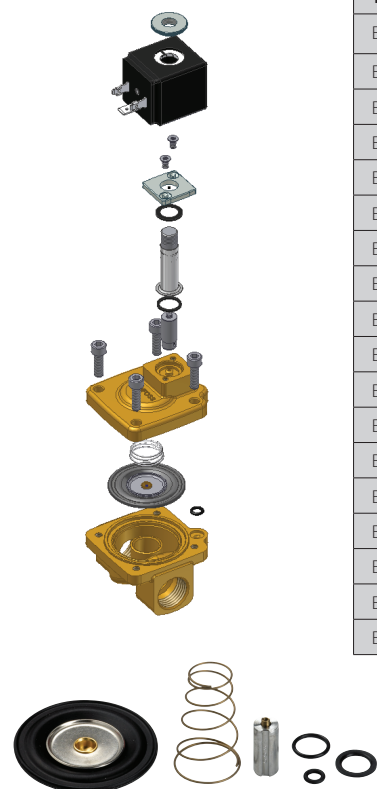
Acessórios: Plugue do cabo



Aplicação	Código
GDM 2011 (cinza) plugue do cabo de acordo com o DIN 43650-A PG11	042N0156



Kit de peças de reposição, versão NF



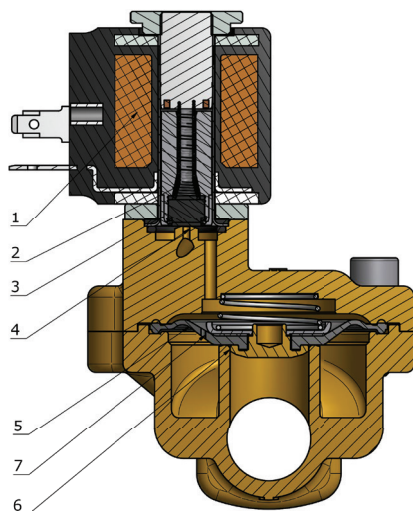
Tipo	Material de vedação	Código
EV220A 6 - EV220A 10B	EPDM	042U1000
EV220A 6 - EV220A 10B	NBR	042U1001
EV220A 6 - EV220A 10B	FKM	042U1002
EV220A 12 - EV220A 14B	EPDM	042U1003
EV220A 12 - EV220A 14B	NBR	042U1004
EV220A 12 - EV220A 14B	FKM	042U1005
EV220A 18 - EV220A 22B	EPDM	042U1006
EV220A 18 - EV220A 22B	NBR	042U1007
EV220A 18 - EV220A 22B	FKM	042U1008
EV220A 32B	EPDM	042U1037
EV220A 32B	NBR	042U1038
EV220A 32B	FKM	042U1046
EV220A 40B	EPDM	042U1039
EV220A 40B	NBR	042U1040
EV220A 40B	FKM	042U1047
EV220A 50B	EPDM	042U1041
EV220A 50B	NBR	042U1042
EV220A 50B	FKM	042U1048

Kit de peças de reposição inclui:

Kit de montagem do núcleo
Kit de montagem do diafragma
Mola do núcleo
Mola do diafragma
2 O-rings

Função, NF

- 1. Bobina
- 2. Mola do núcleo
- 3. Núcleo
- 4. Orifício piloto
- 5. Diafragma
- 6. Orifício principal
- 7. Orifício de equalização



Tensão da bobina desconectada

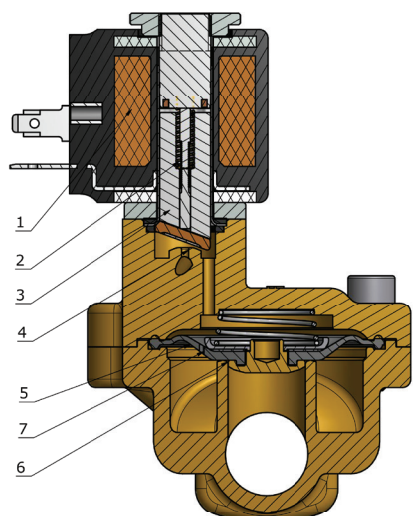
Com a tensão desconectada, a mola (2) pressiona o núcleo (3) contra o orifício piloto (4). A pressão se acumula ao longo do diafragma (5) através do orifício de equalização (7). O diafragma fecha o orifício principal (6) assim que a pressão sobre o diafragma se iguala à pressão de entrada. A válvula permanece fechada durante o tempo que a tensão permanece desligada.

Tensão da bobina conectada (aberta)

Quando há tensão na bobina (1), o orifício piloto (4) é aberto. Uma vez que o orifício piloto é maior do que o orifício de equalização (7), a pressão sobre o diafragma (5) cai e o diafragma fecha o orifício principal (6) assim que a pressão sobre o diafragma se iguala à pressão de entrada. A válvula permanece aberta enquanto há pressão diferencial mínima presente e a tensão é aplicada à bobina.

Função, NA

- 1. Bobina
- 2. Mola do núcleo
- 3. Núcleo
- 4. Orifício piloto
- 5. Diafragma
- 6. Orifício principal
- 7. Orifício de equalização



Em princípio, a função envolve posições de válvula opostas às acima descritas respectivamente para tensão aplicada e desligada.

Diagrama de capacidade

Exemplo para água:
Capacidade da EV220A à
pressão diferencial de 3 bar:
Aprox. 7 m³/h

