

ICV à brides : Retrofit **facilité**

Danfoss présente la vanne ICV à brides en remplacement des vannes PM. Compacte, légère et facile à installer, la nouvelle ICV vous apporte la plupart des avantages de la gamme Flexline™. En outre, elle dispose de brides qui rendent le retrofit plus simple et plus rapide.

UN

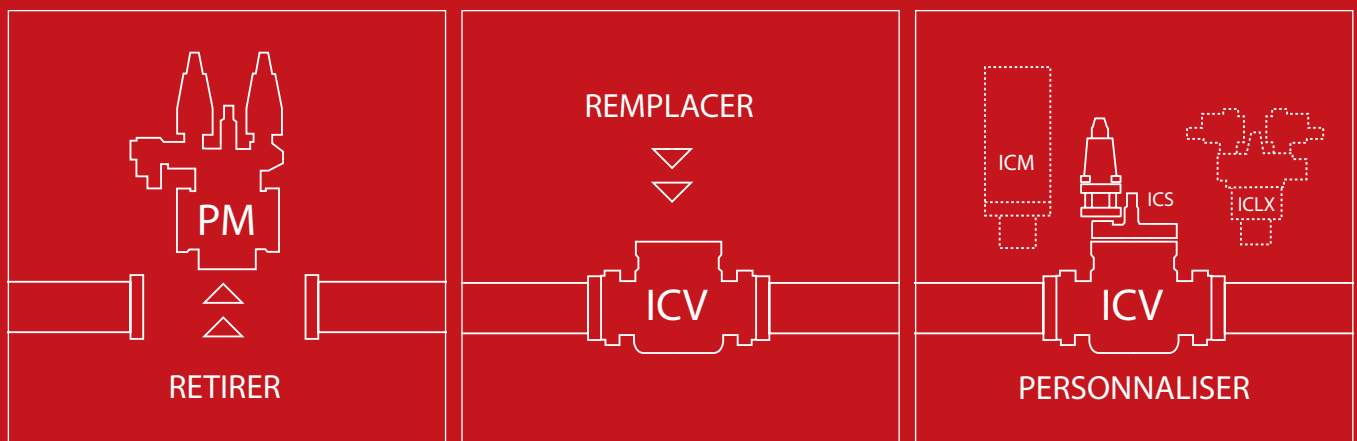
corps de vanne,
trois modules de
fonction

Le remplacement de vos anciennes vannes PM n'a jamais été aussi simple

Désormais, il suffit simplement de retirer les anciennes vannes PM et de les remplacer par la nouvelle vanne à brides ICV. Vous prolongerez ainsi la durée de vie de votre installation. Résultat ? Une réduction des coûts et de la consommation d'énergie.

Profitez des avantages de la gamme ICV Flexline™ et de ses brides

- Remplacement direct des vannes PM sans besoin de couper ni de souder
- Installation aisée pendant les projets de rénovation
- Entretien simple et rapide
- Conception résistant à la corrosion (QPO)
- Aucun démontage nécessaire avant la mise en service
- Un corps de vanne
- Trois inserts interchangeables : vannes pilotes, motorisées ou à deux temps
- Performances de régulation élevées grâce à l'orifice en V
- Un fournisseur unique pour toutes les pièces détachées et composants
- Qualité et fiabilité Danfoss éprouvées
- Remplacez vos vannes PM par des ICM ou ICLX et obtenez une chute de pression réduite
- Remplacez vos anciennes vannes motorisées (MEV et MRV) par des ICM



1. Retirer :

Retirez l'ancienne vanne PM en laissant les brides en place

2. Remplacer

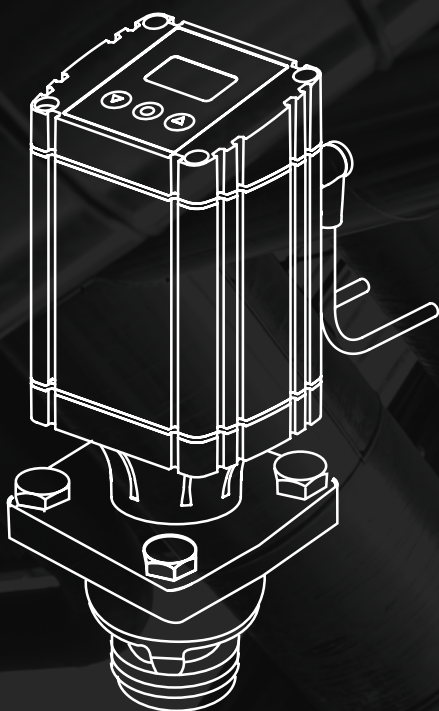
Fixez la nouvelle vanne ICV aux brides existantes, vous n'avez rien de plus à faire

3. Personnaliser

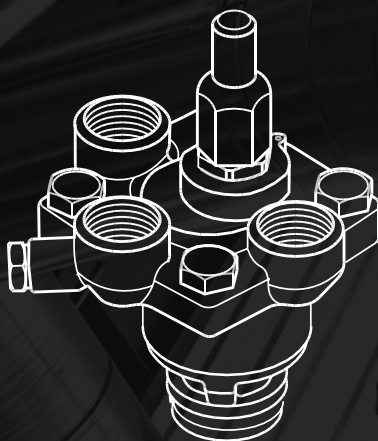
Installez l'insert de la vanne motorisée ICM, l'insert de la vanne servopilotée ICS ou l'insert de la vanne servocommandée à deux temps d'ouverture ICLX.

Un corps de vanne, **trois modules de fonction**

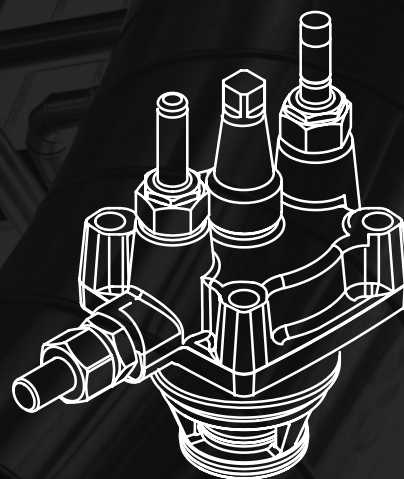
ICM (motorisée)



ICS (servopilotée)



ICLX (servocommandée à deux temps d'ouverture)



Une véritable solution de remplacement

Nouvelle ICV à brides

L'ICV à brides est extrêmement flexible grâce à sa conception modulaire. Un corps de vanne, trois modules de fonction : la vanne servopilotée ICS, la vanne motorisée ICM et la vanne servocommandée à deux temps d'ouverture ICLX. Le nombre réduit de pièces permet d'écourter le temps de maintenance et d'entretien de manière significative.

Une plate-forme modulaire

Dans le cadre de nos processus d'innovation permanente, Danfoss a progressivement retiré l'ancienne vanne PM de son offre et l'a remplacée par l'innovante gamme de vannes ICV Flexline™. Les vannes ICV Flexline™ proposent une plate-forme modulaire avec un corps de vanne commun et trois modules de fonction pour les vannes servopilotées ICS, les vannes motorisées ICM et les vannes servocommandées à deux temps d'ouverture ICLX. Il est ainsi

plus aisé de concevoir et de personnaliser votre installation. Grâce à leurs raccords soudés, les vannes de la gamme ICV Flexline™ simplifient la configuration de l'installation. Elles nécessitent également moins de composants et de pièces détachées.

Cependant, il n'est pas toujours nécessaire d'effectuer le retrofit complet d'une installation. Il est parfois beaucoup plus rapide et rentable de se contenter de remplacer les vannes PM existantes.

Pas besoin de couper ni de souder

Danfoss a désormais complété la gamme ICV Flexline™ avec une toute nouvelle vanne ICV à brides qui s'insère parfaitement dans l'emplacement où vos vannes PM étaient installées, sans besoin de couper ni de souder. Avec l'ICV à brides, vous profiterez des avantages de la gamme ICV Flexline™ : la flexibilité alliée à une installation et à un entretien aisés. L'ICV à brides est disponible en cinq tailles : ICV 25 PM, ICV 35 PM, ICV 40 PM, ICV 50 PM et ICV 65 PM.





Présentation du **produit**

Fluides frigorigènes :

Convient aux HCFC, HFC ininflammables, NH₃ et CO₂

Pression max. de service (PMS) :

28 bar (406 psi)

Plage de température :

-60/+120 °C (-76/+248 °F)

Type de raccords :

Brides

Remplacez vos
vannes PM

SANS

besoin de couper ni
de souder

N° de code	Taille
027H2119	ICV 25 PM
027H3129	ICV 32 PM
027H4128	ICV 40 PM
027H5127	ICV 50 PM
027H6128	ICV 65 PM

Vous souhaitez **en savoir plus ?**

Vous souhaitez moderniser votre installation à l'aide de la nouvelle ICV à brides ? Contactez votre distributeur local pour en savoir plus. Pour toute question technique, rendez-vous sur www.danfoss.com/IR ou sur l'un des sites Web spécialisés : www.danfoss.com/ICV, www.danfoss.com/ICS, www.danfoss.com/ICM ou www.danfoss.com/ICLX. Vous pouvez également contacter votre bureau de vente Danfoss.