

Ficha técnica

# Pressostato Diferencial

## MP 54, MP 55 e MP 55A



Os pressostatos diferenciais de óleo MP 54 e MP 55 são usados como chaves de segurança para proteger os compressores de refrigeração contra baixa pressão do óleo lubrificante.

Caso haja uma falha na pressão do óleo, o pressostato diferencial do óleo interrompe o compressor após um determinado período.

O MP 54 e o MP 55 são usados em sistemas de refrigeração que utilizam refrigerantes HCFC e HFC não inflamáveis.

O MP 55A é usado em sistemas de refrigeração com R717. O MP 55A também pode ser utilizado em sistemas com refrigerantes HCFC e HFC não inflamáveis.

O MP 54 possui um ajuste fixo de pressão diferencial. Ele também incorpora um relé de tempo térmico com um ajuste de tempo de liberação fixo.

O MP 55 e o MP 55A possuem uma pressão diferencial ajustável e estão disponíveis com ou sem o relé de tempo térmico.

### Características

- Ampla faixa de regulagem
- Pode ser usado em instalações de congelamento profundo, refrigeração e ar condicionado.
- Pode ser usado para refrigerantes HCFC e HFC não inflamáveis
- Conexão elétrica na parte frontal da unidade
- Adequado tanto para corrente alternada como contínua (CA e CC)
- Entrada de cabo rosqueada para cabo de 6 – 14 mm de diâmetro
- Pequeno diferencial de contato

### Aprovações

Marcação CE de acordo com LVD 2006/95/EC EN 60947-1, EN 60947-4-1, EN 60947-5-1

China Compulsory Certificate, CCC Versões com aprovações UL e CSA podem ser fornecidas sob encomenda

### Homologações marítimas

Germanischer Lloyd, GL  
Registro Italiano Navale, RINA (MP55)

**Materiais em contato com o meio**

Tipo de unidade	Material
<b>MP 54 MP 55</b>	Aço inoxidável 19/11, núm. 1.4306 para EN 10088 Aço formado a frio, núm. 1.0338, EN 10139 Aço para usinagem, núm. 1.0718, EN 10277
<b>MP 55A</b>	Aço inoxidável 19/11, núm. 1.4306 para EN 10088 Aço formado a frio, núm. 1.0338, EN 10139 Aço para usinagem, núm. 1.0401, EN 10277-2

**Dados técnicos**

Tensão de controle	230 V ou 115 V CA ou CC	
Varição de tensão permitida	-15 – 10%	
Máx. pressão de trabalho	PS/MWP = 17 bar	
Pressão máxima de teste	P <sub>e</sub> = 22 bar	
Temperatura ambiente	-40 – 60 °C	
O relé de tempo é compensado pela temperatura na faixa		
Entrada de cabo rosqueada	P <sub>g</sub> 13,5	
Diâmetro do cabo	6 – 14 mm	
Temperatura máx. dos foles	100 °C	
Diferencial de contato máx. Δp [bar]	0,2	
Proteção	IP20 a EN 60529 / IEC 60529	
Cargas de contato	MP com relé de tempo (contatos M-S)	AC15 = 2 A, 250 V DC13 = 0,2 A, 250 V
	MP sem relé de tempo	AC15 = 0,1 A, 250 V DC13 = 12 W, 125 V
Dimensões do cabo	sólido/torcido	0,2 – 1,5 mm <sup>2</sup>
	flexível, sem terminais	0,2 – 1,5 mm <sup>2</sup>
	flexível, com terminais	0,2 – 1 mm <sup>2</sup>
Torque de aperto	máx. de 1,2 Nm	
Transiente de tensão	4 kV	
Grau de poluição	3	
Proteção contra curto-circuito, fusível	2 A	
Isolamento	250 V	

**Terminologia**
**Faixa de ajuste do diferencial**

A diferença de pressão entre as conexão LP e OIL dentro da qual o controle pode ser ajustado para operar.

**Leitura de escalas**

O diferencial entre a pressão da bomba de óleo e a pressão no cárter que existe no momento em que o sistema de contato ativa a corrente do relé de tempo na queda da pressão do óleo.

**Faixa operacional**

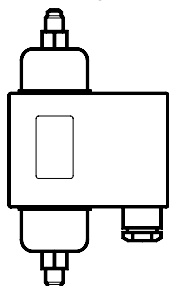
A faixa de pressão na conexão LP dentro da qual o controle pode operar.

**Diferencial de contato**

O aumento de pressão acima da pressão diferencial ajustada (leitura de escalas) necessária para desativar a corrente do relé de tempo.

**Tempo de ativação**

O período durante o qual o pressostato diferencial permite que o compressor opere com pressão do óleo excessivamente baixa durante o start-up e a operação.

**Informações para pedidos**


Para R22, R134a, R404A, R407A, R407C, R407F, R422B, R422D, R448A, R449A, R450A, R452A, R507A, R513A  
 Para ver a lista completa de refrigerantes aprovados, visite [www.products.danfoss.com](http://www.products.danfoss.com) e de procure os códigos individuais, onde os refrigerantes são listados como parte dos dados técnicos.

Tipo	Diferencial $\Delta p$ [bar]	Faixa de operação, lado LP [bar]	Tempo de liberação do relé [s]	Código		
				Conexão		
				¼ pol Rosca	Tubo capilar de 1 m Solda PDF de ¼ pol	M12 x 1,5 com anel de corte de 6 mm
MP 54	0,65	-1 - 12	0 <sup>2)</sup>	060B029766	-	-
	0,65	-1 - 12	45	060B016666	-	-
	0,9	-1 - 12	60	060B016766	-	-
	0,65	-1 - 12	90	060B016866	-	-
	0,65	-1 - 12	120	060B016966	-	-
MP 55	0,3 - 4,5	-1 - 12	45	060B017066	060B013366	-
	0,3 - 4,5	-1 - 12	60	060B017166	-	-
	0,3 - 4,5	-1 - 12	60	060B017866 <sup>1)</sup>	-	-
	0,3 - 4,5	-1 - 12	90	060B017266	-	-
	0,3 - 4,5	-1 - 12	120	060B017366	-	-
	0,3 - 4,5	-1 - 12	0 <sup>2)</sup>	060B029966	-	-

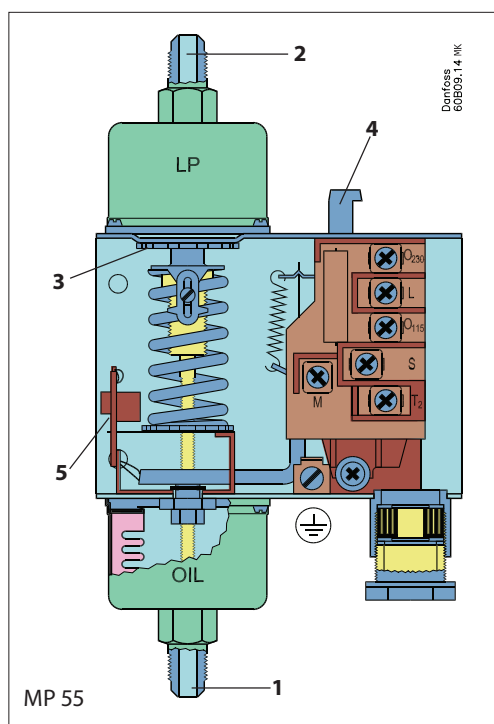
Para R22, R134a, R404A, R407A, R407C, R407F, R422B, R422D, R448A, R449A, R450A, R452A, R507A, R513A, R717\*)  
 Para ver a lista completa de refrigerantes aprovados, visite [www.products.danfoss.com](http://www.products.danfoss.com) e de procure os códigos individuais, onde os refrigerantes são listados como parte dos dados técnicos.

Tipo	Diferencial $\Delta p$ [bar]	Faixa de operação, lado LP [bar]	Tempo de liberação do relé [s]	Código	
				Conexão	
				G ¾ A com niple de solda $\varnothing 6,5 / \varnothing 10$ mm.	M12 x 1,5 com anel de corte de 6 mm
MP 55A	0,3 - 4,5	-1 - 12	45	060B017466	060B018266
	0,3 - 4,5	-1 - 12	60	060B017566	060B018366
	0,3 - 4,5	-1 - 12	60	060B017966 <sup>1)</sup>	-
	0,3 - 4,5	-1 - 12	90	060B017666	060B018466
	0,3 - 4,5	-1 - 12	120	060B017766	060B018566
	0,3 - 4,5	-1 - 12	0 <sup>2)</sup>	060B029866 <sup>2)</sup>	060B029666

<sup>1)</sup> Com a luz que permanece acesa durante a operação normal.  
**Observação:** Caso a luz se apague, o compressor não deve operar por mais tempo que o tempo de liberação.

<sup>2)</sup> MP sem relé de tempo. Versões sem relé de tempo são usadas para aplicações em que é necessário o relé de tempo externo – talvez com um tempo de liberação diferente do especificado.

\*) only for MP 55A

**Projeto**


1. Conexão do lado da pressão do sistema de lubrificação, OIL
2. Conexão do lado de sucção da instalação de refrigeração, LP
3. Disco de ajuste (MP 55 e MP 55A)
4. Botão de reset
5. Dispositivo de teste

A operação do pressostato depende apenas da pressão diferencial, ou seja, a diferença na pressão entre os dois foles antagônicos, que é independente da pressão absoluta atuando nos dois foles.

O MP 55 e o MP 55A podem ser ajustados para pressões diferenciais distintas por meio do disco de ajuste (3).

A pressão diferencial ajustada pode ser lida na escala interna.

O MP 54 possui um diferencial fixo e não tem disco de ajuste de pressão.

A pressão diferencial com ajuste de fábrica está gravada na placa frontal do controle.

**Função**

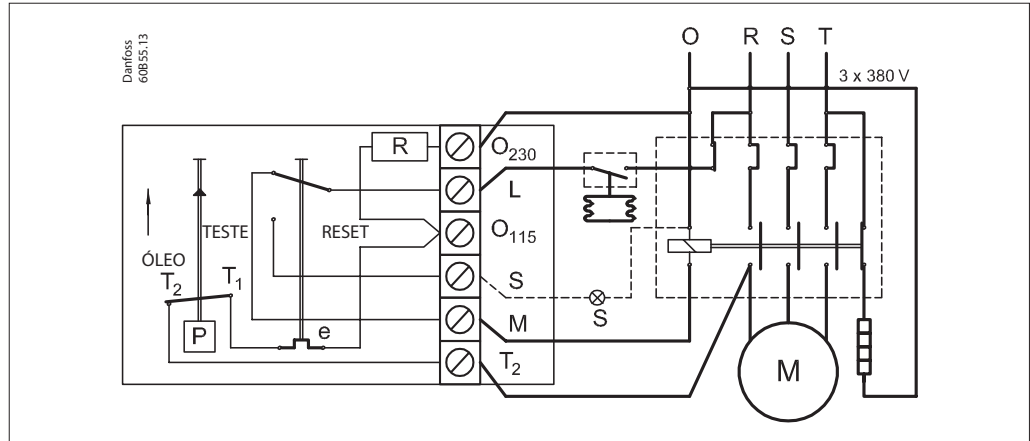
Caso não haja pressão de óleo na partida, ou se a pressão do óleo cair abaixo da pressão ajustada durante a operação, o compressor irá parar após decorrido o tempo de ativação.

O circuito elétrico é dividido em dois circuitos completamente separados: um circuito de segurança e um circuito operacional.

O temporizador (e) no circuito de segurança é ativado quando a pressão efetiva do óleo lubrificante, a *pressão diferencial do óleo* (diferença entre a pressão da bomba de óleo e a pressão de sucção), for inferior ao valor ajustado.

O temporizador será desativado quando a pressão diferencial do óleo for maior do que o valor ajustado mais o diferencial de contato.

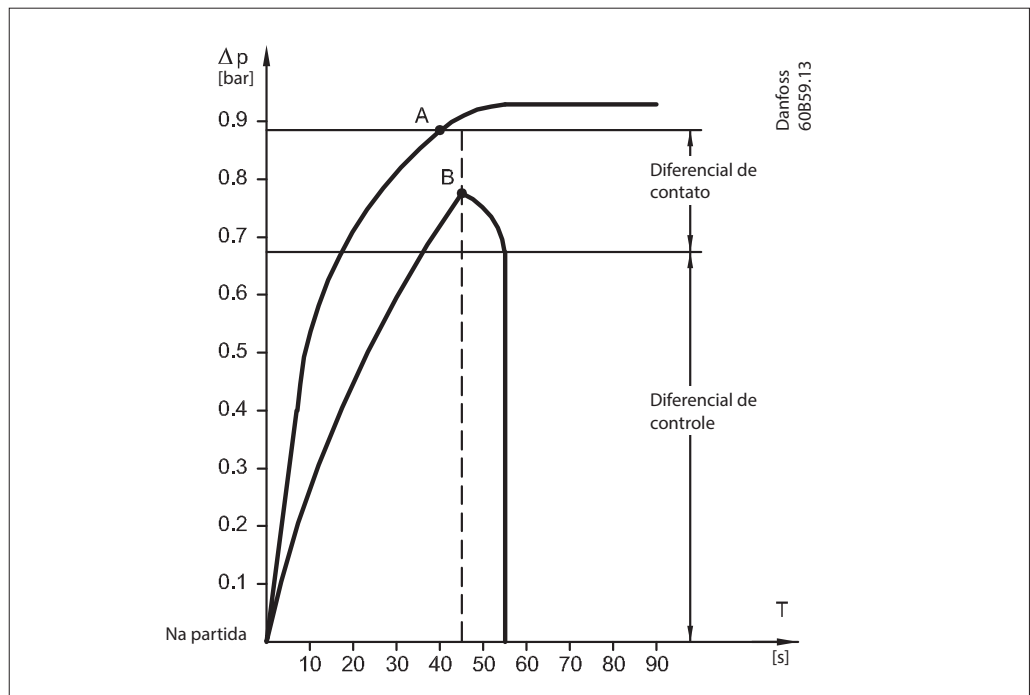
**Diagrama elétrico**



Os dois diagramas a seguir explicam os termos "pressão diferencial do óleo" e "diferencial de contato", ambos têm de ser considerados ao utilizar os pressostatos diferenciais do óleo.

O primeiro diagrama mostra a função do controle diferencial durante a partida; o segundo mostra a função do controle durante a operação.

**Durante a partida**

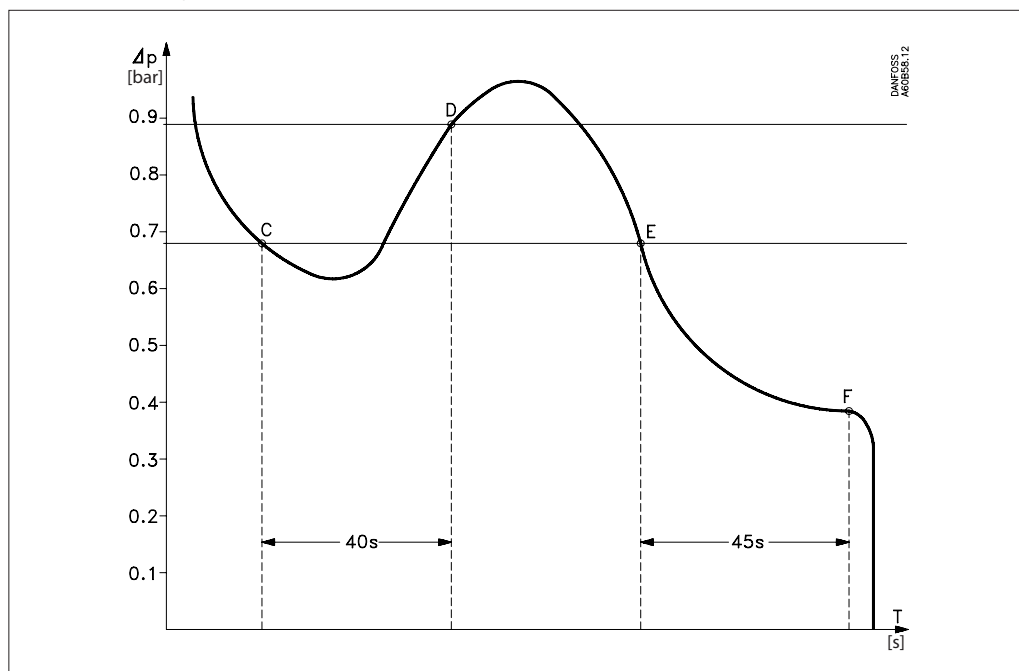


**Pos. A:** Partida normal. A pressão do óleo lubrificante é estabelecida durante a partida no diferencial ajustado/fixo mais o diferencial de contato, antes da desativação do temporizador (neste exemplo, após 45 segundos). No ponto A, os contatos T1-T2 se abrem e o temporizador (e) para, ou seja, foram estabelecidas as condições normais de lubrificação do óleo para o compressor.

**Pos. B:** A pressão do óleo lubrificante não atinge o diferencial ajustado/fixo mais o diferencial de contato antes de decorrido o período do temporizador. No ponto B, o temporizador desativa o circuito operacional L-M e o compressor para. Se uma fonte de energia estiver conectada ao terminal S, ela será ativada. O pressostato só poderá reiniciar após cerca de 2 minutos ativando-se o botão de reset, desde que a causa do problema tenha sido identificada.

**Função**  
(continuação)

**Durante a operação**



**Pos. C:** A pressão do óleo lubrificante cai durante a operação para um valor inferior ao diferencial ajustado/fixo. No ponto C, o circuito de segurança T1-T2 é ligado e o temporizador é ativado.

**Pos. D:** A pressão do óleo lubrificante atinge o diferencial ajustado/fixo mais o diferencial de contato antes de decorrido o período do temporizador. No ponto D, o circuito de segurança T1-T2 é desativado e o temporizador para, ou seja, foram estabelecidas as condições normais de lubrificação do óleo para o compressor.

**Pos. E:** A pressão do óleo lubrificante cai para um valor inferior ao diferencial ajustado/fixo durante a operação. No ponto E, o circuito de segurança T1-T2 é ligado e o temporizador é ativado.

**Pos. F:** A pressão do óleo lubrificante permanece inferior ao diferencial ajustado/fixo. No ponto F, o temporizador desativa o circuito operacional L-M e o compressor para. Se uma fonte de energia estiver conectada ao terminal S, ela será ativada. A reinicialização só pode ser realizada após cerca de 2 minutos pela ativação do botão reset, desde que tenha sido determinada a causa da falha.

**Após o start-up**

É importante que seja realizada uma verificação da função para garantir que o pressostato diferencial esteja operando corretamente.

Esta verificação pode ser feita pressionando o dispositivo de teste (dentro da unidade no lado esquerdo).

Quando o dispositivo de teste é pressionado e mantido nessa posição, o motor do compressor deve parar após decorrido o tempo de ativação determinado pelo relé de tempo.

**Dimensões [mm]  
e peso [kg]**

**MP 54, MP 55, MP 55A**

